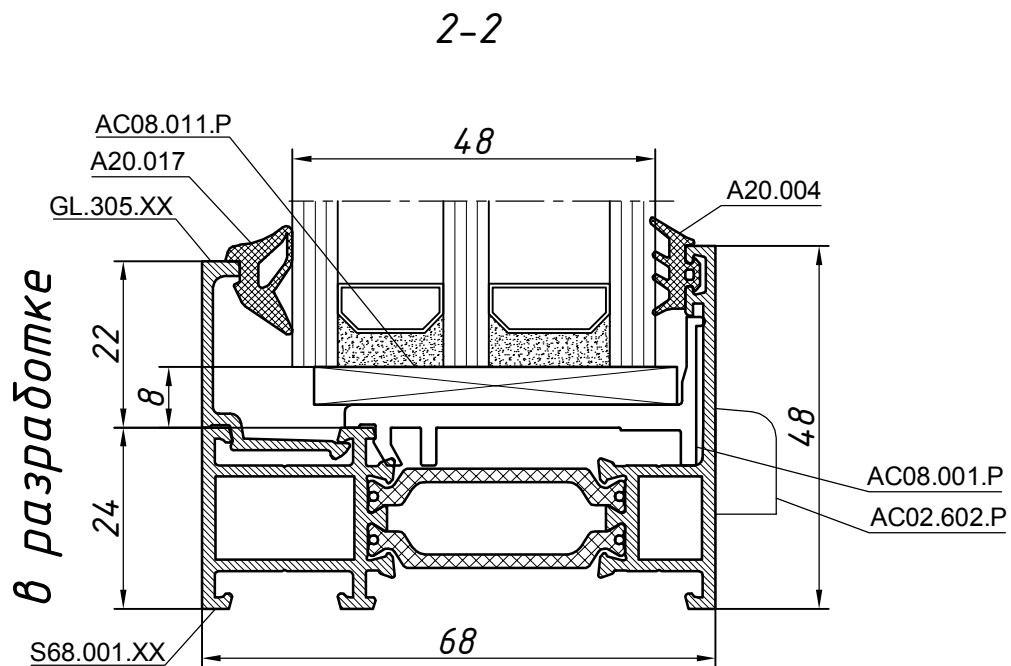
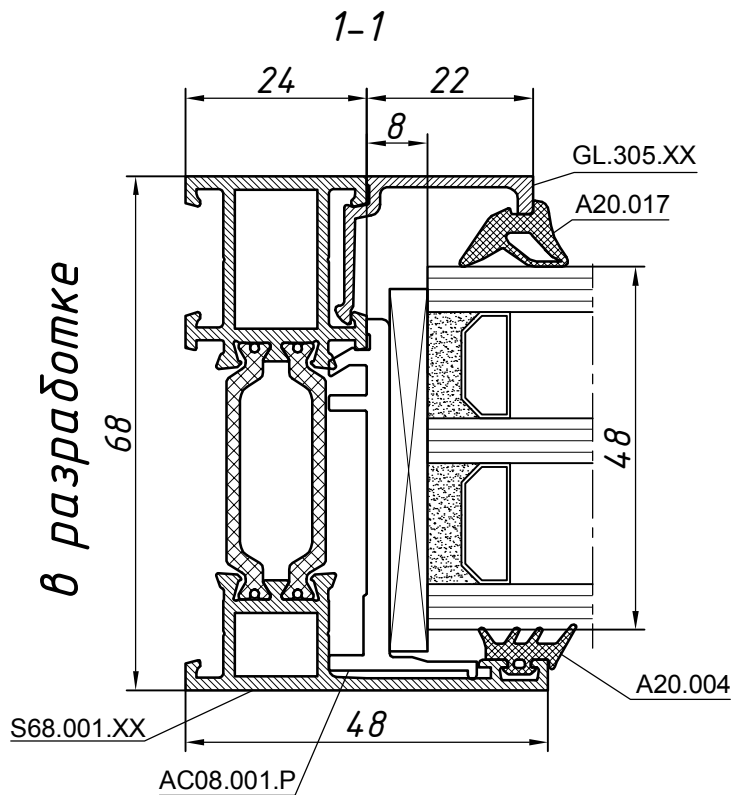
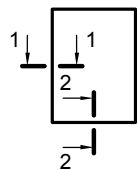
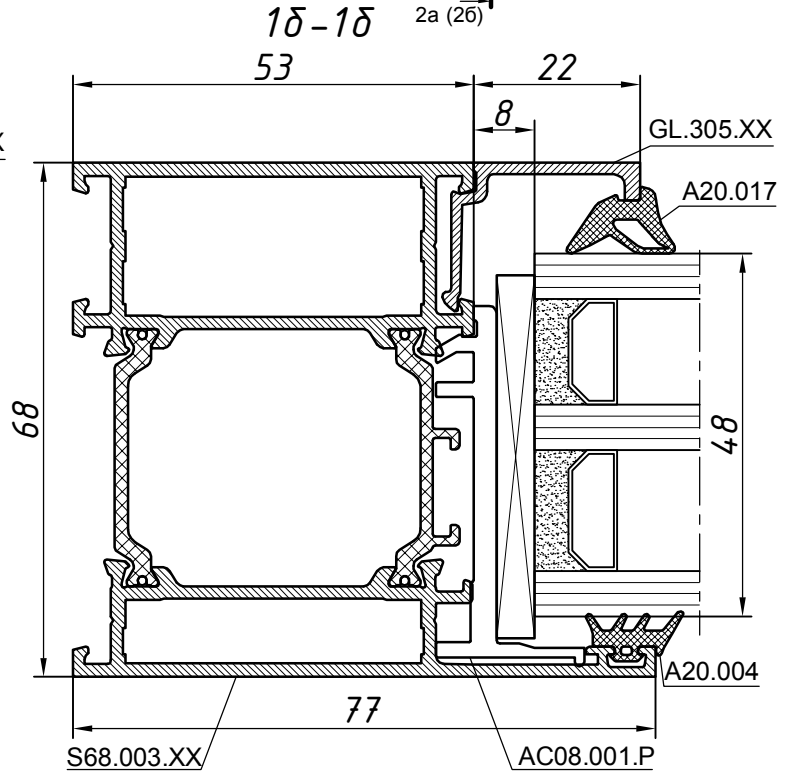
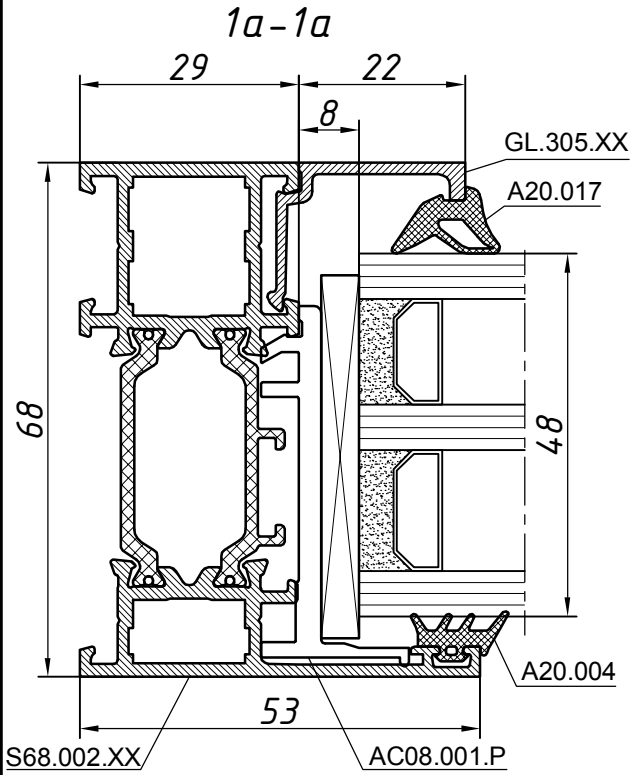
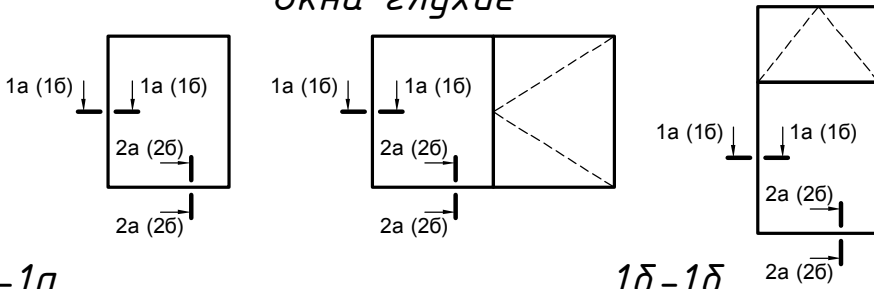


Окна глухие

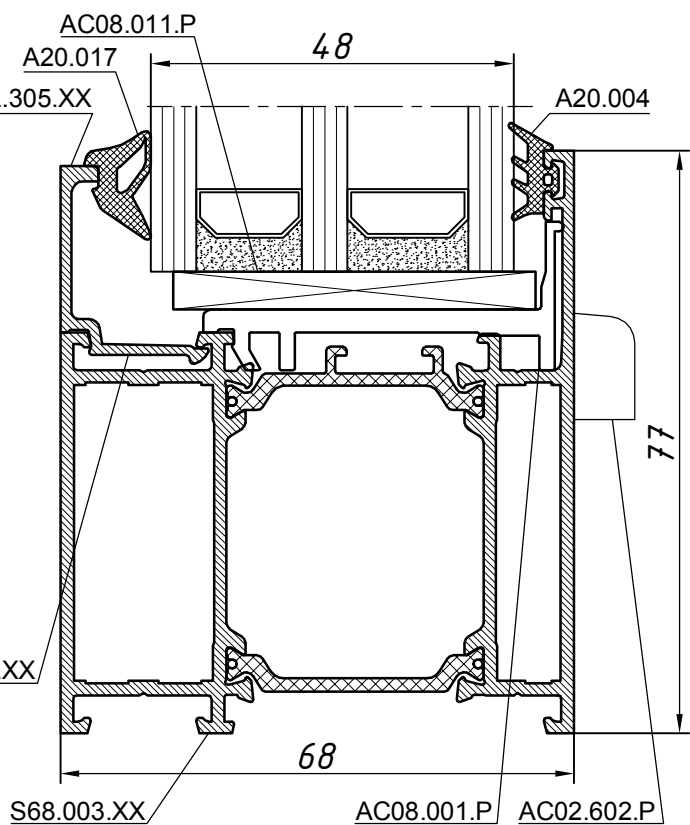
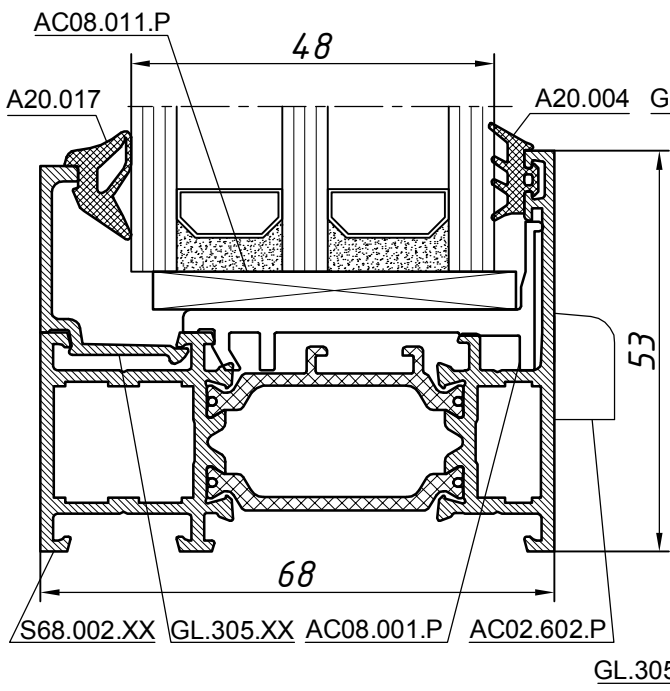


Окна глухие

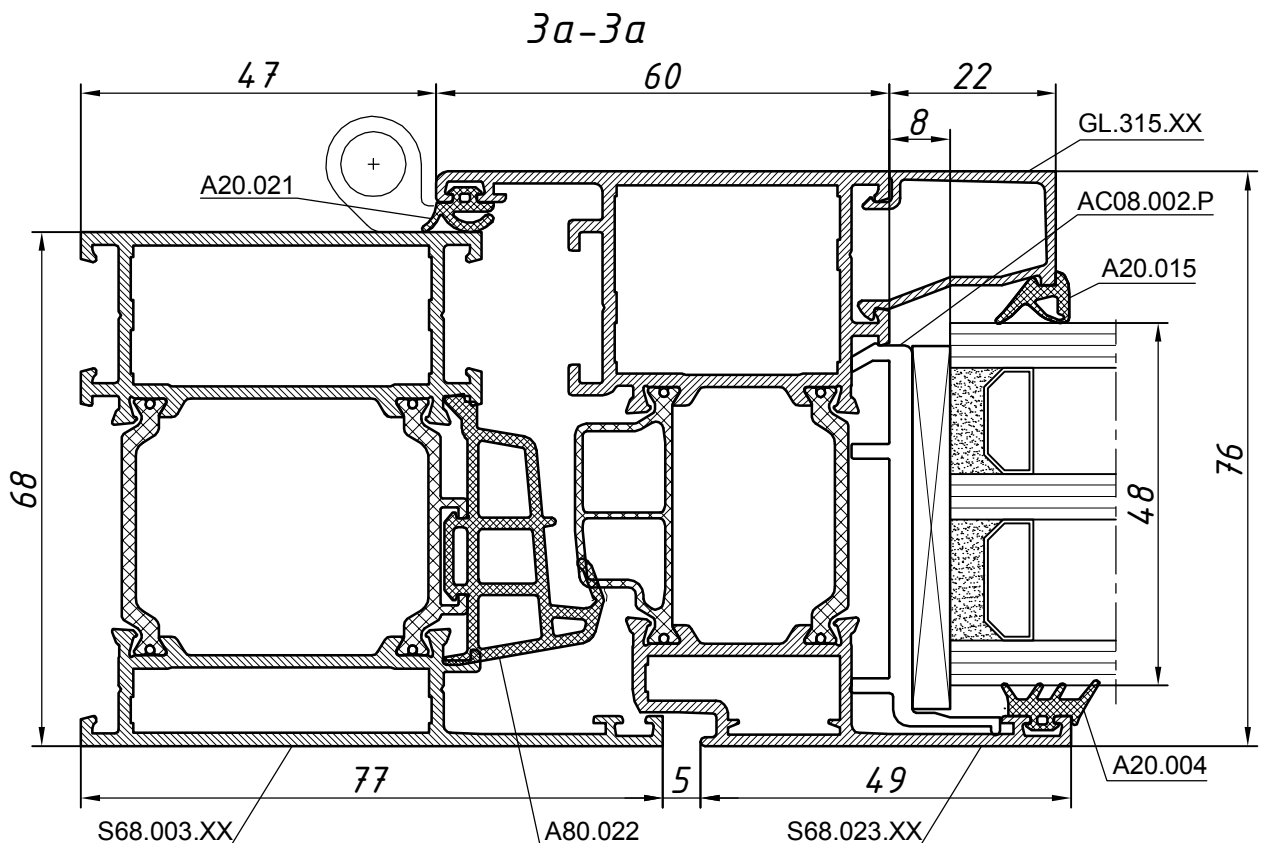
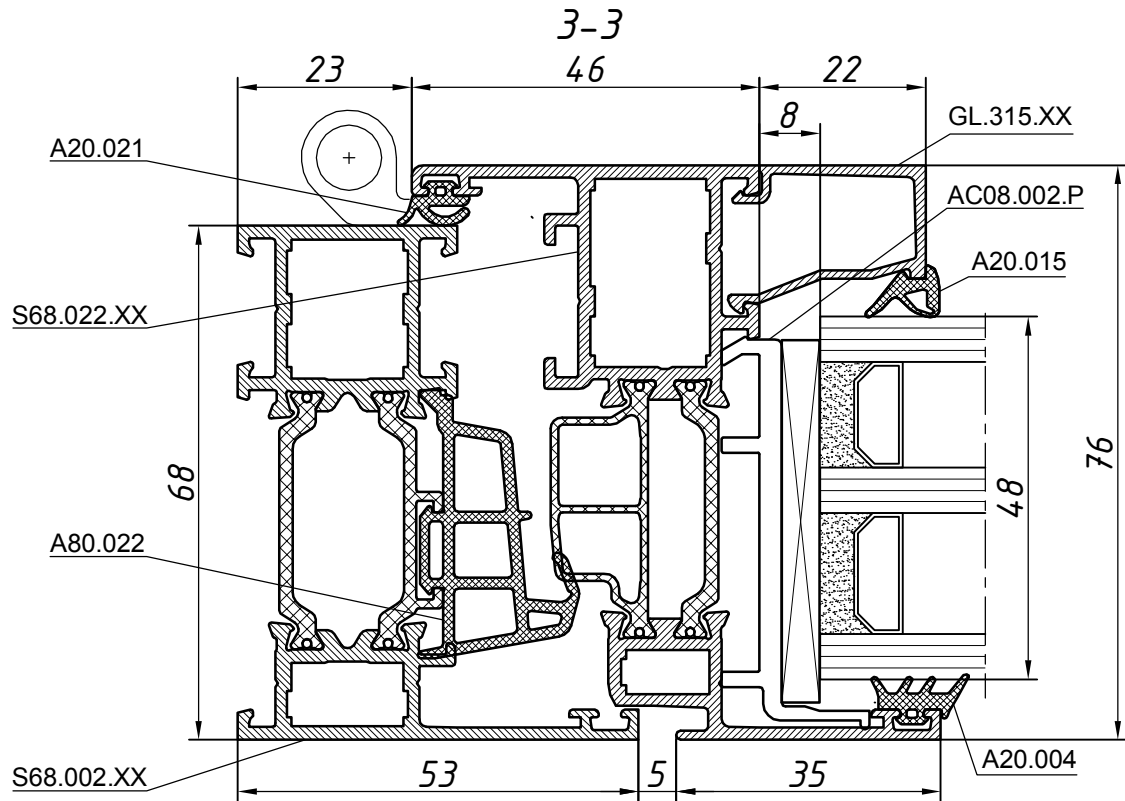
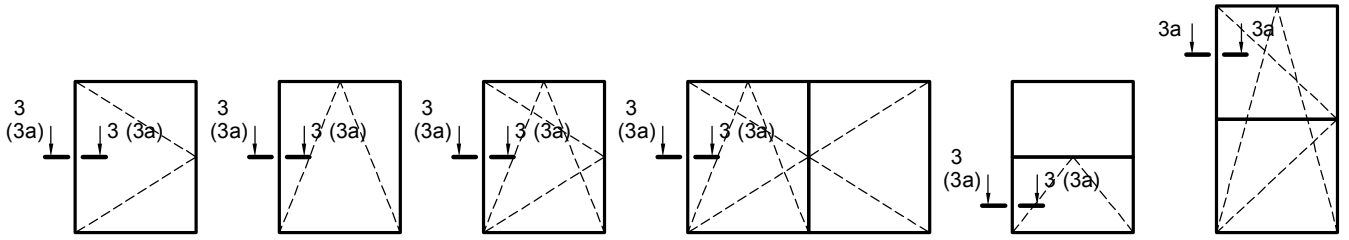


2a-2a

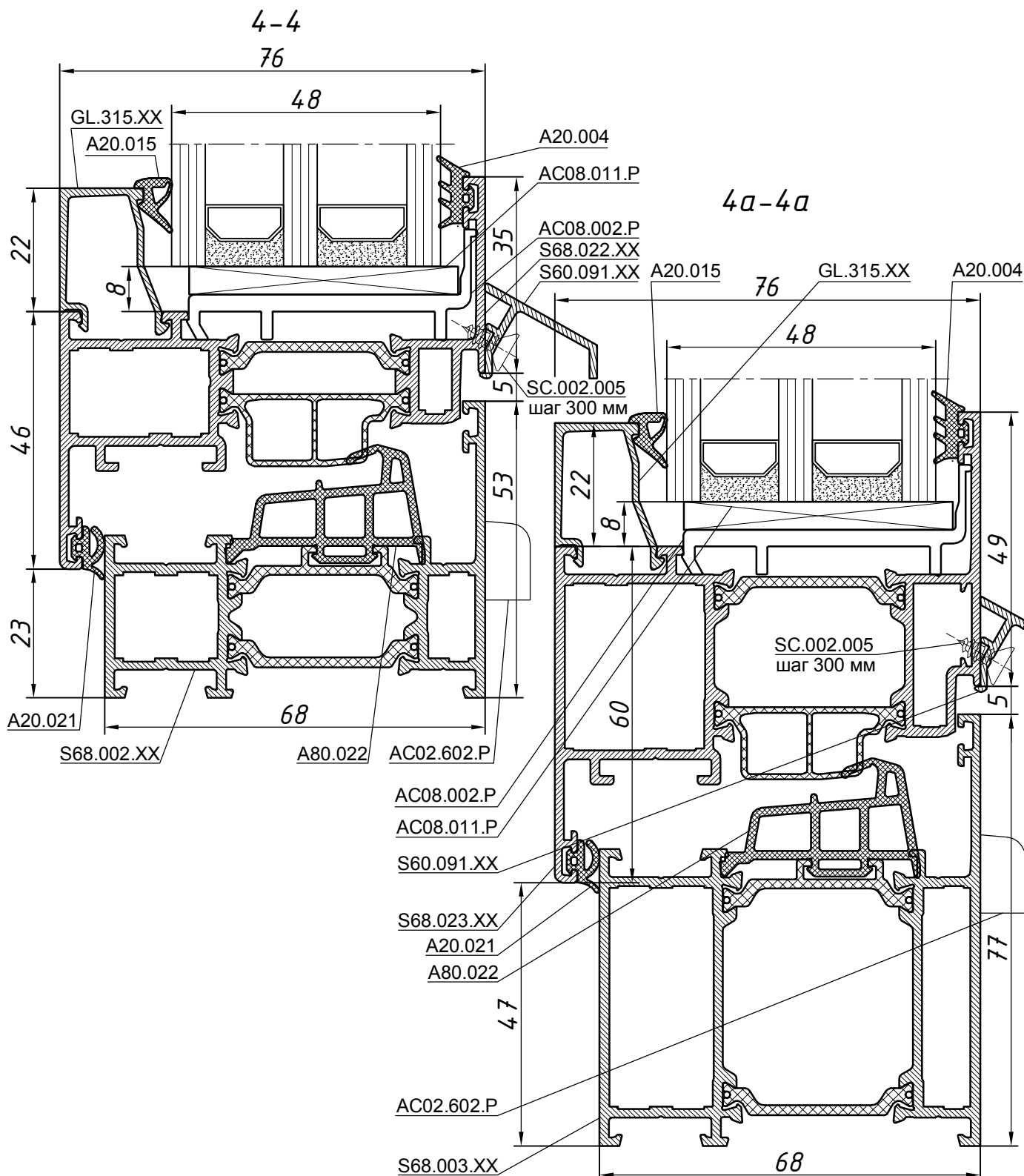
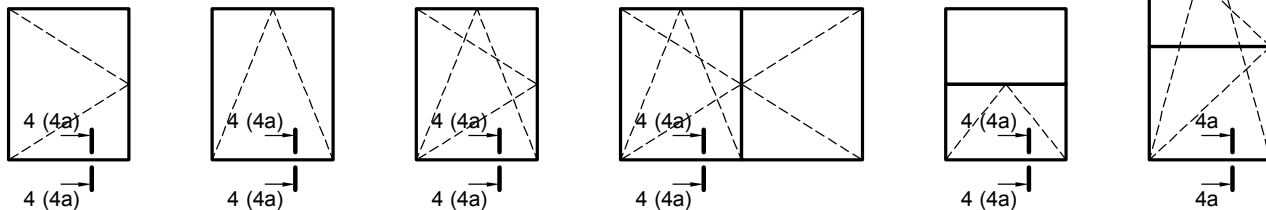
2δ-2δ



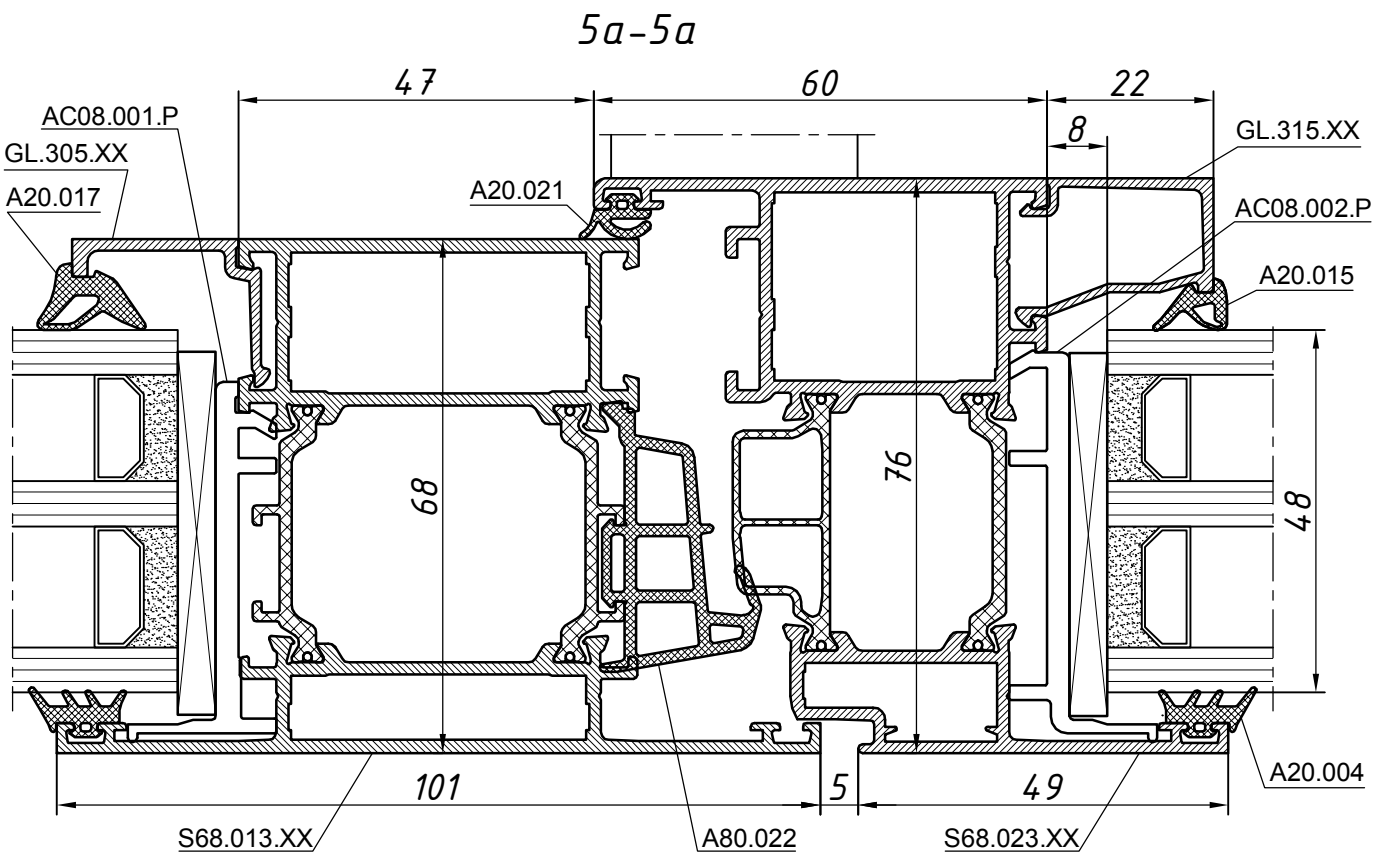
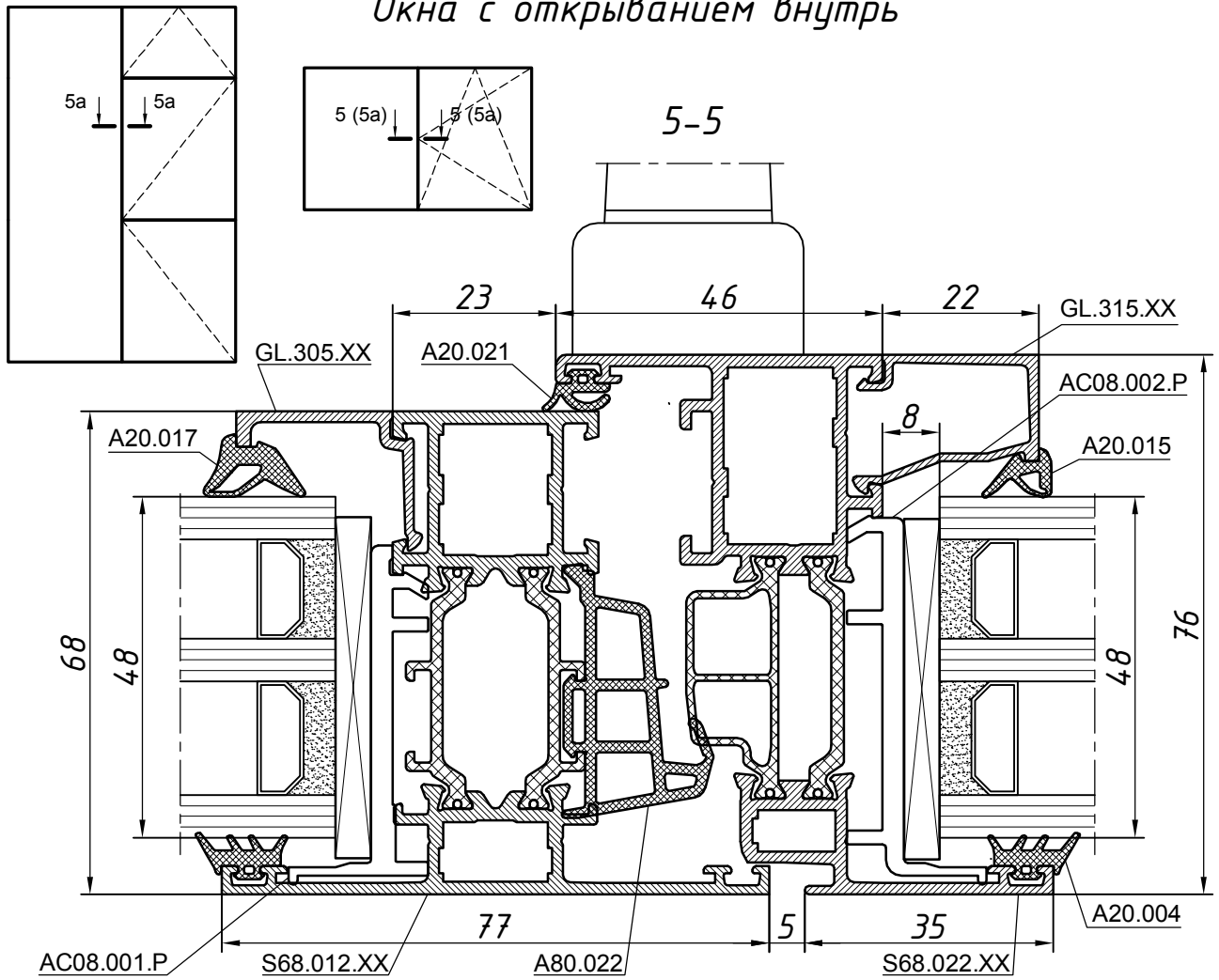
Окна и балконные двери с открыванием внутрь



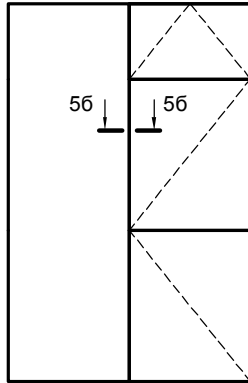
Окна и балконные двери с открыванием внутрь



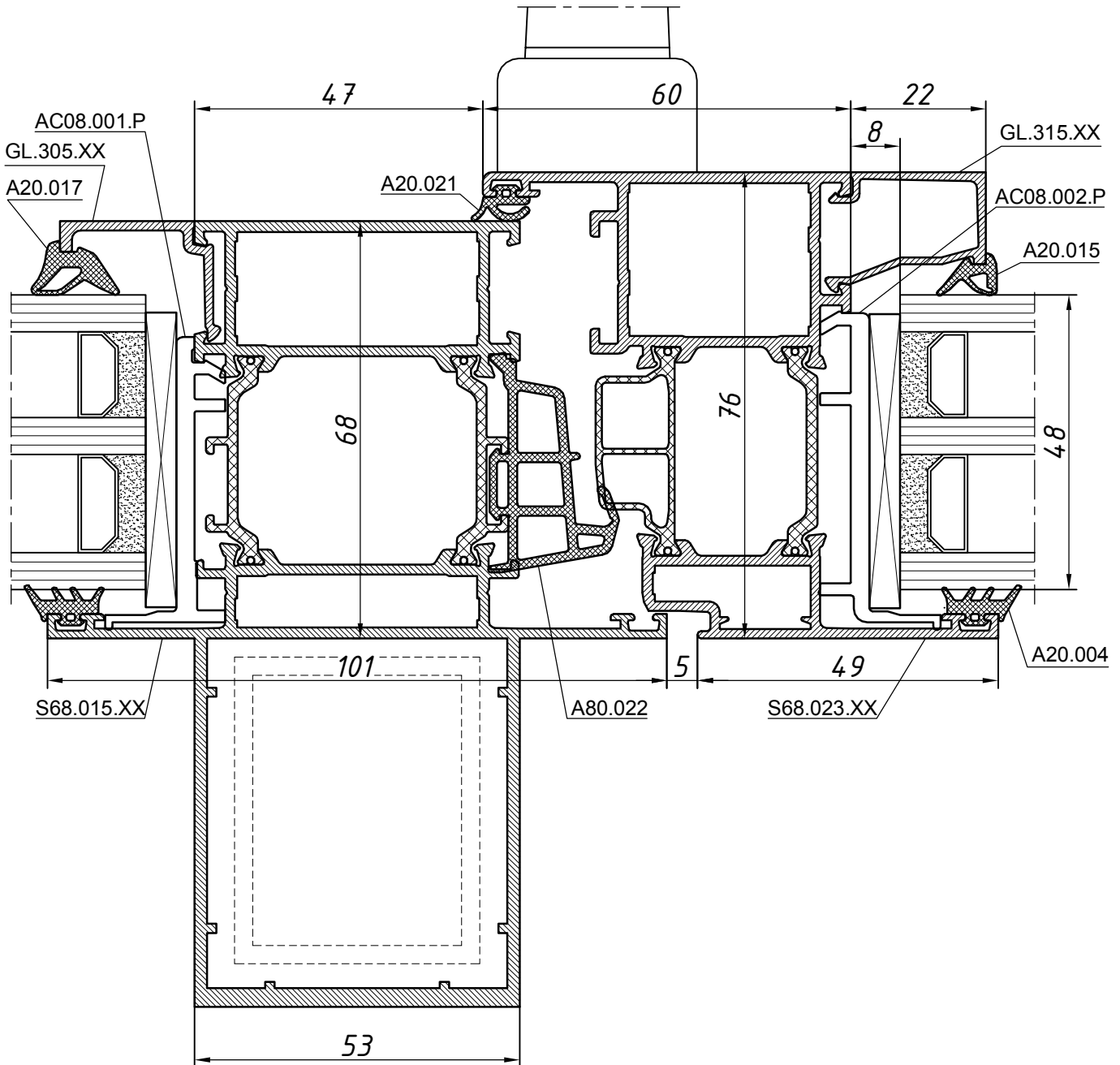
Окна с открыванием внутрь



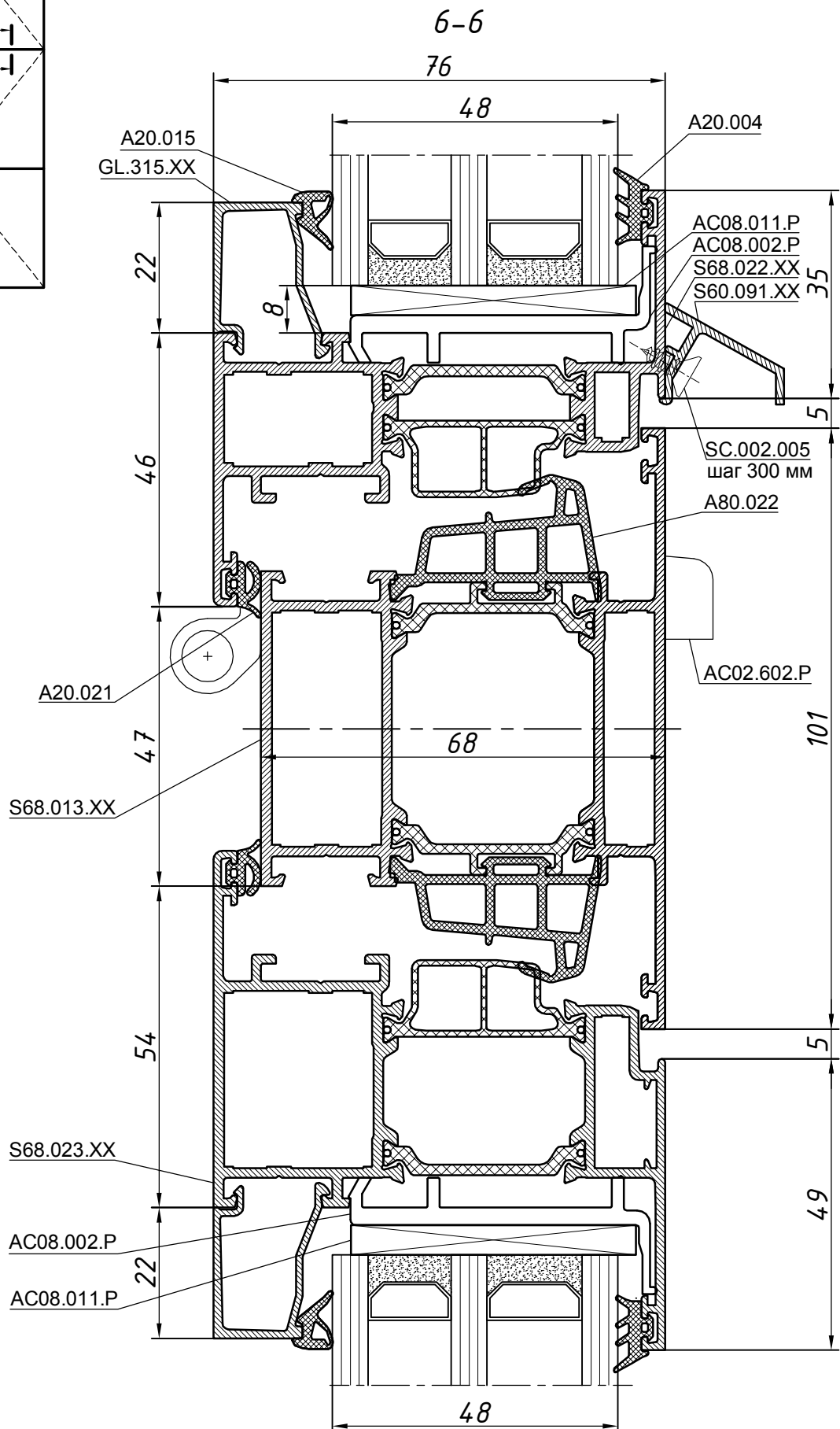
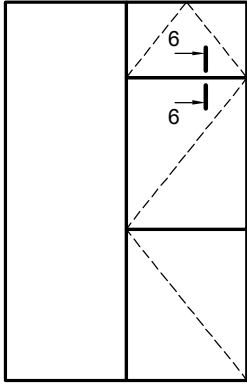
Окна (витражи) с открыванием внутрь



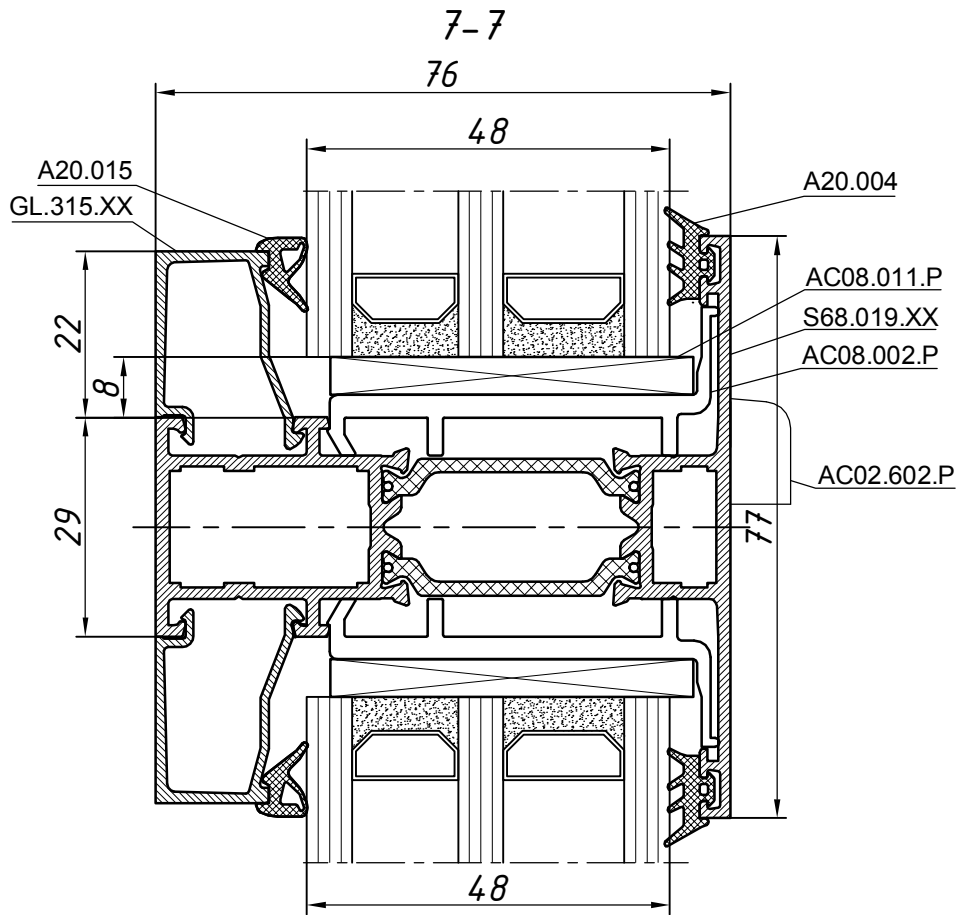
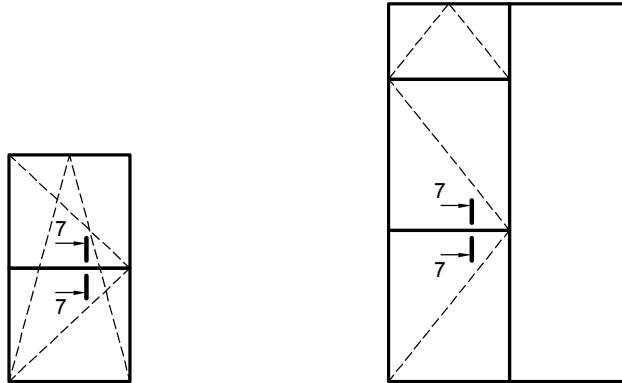
5δ-5δ



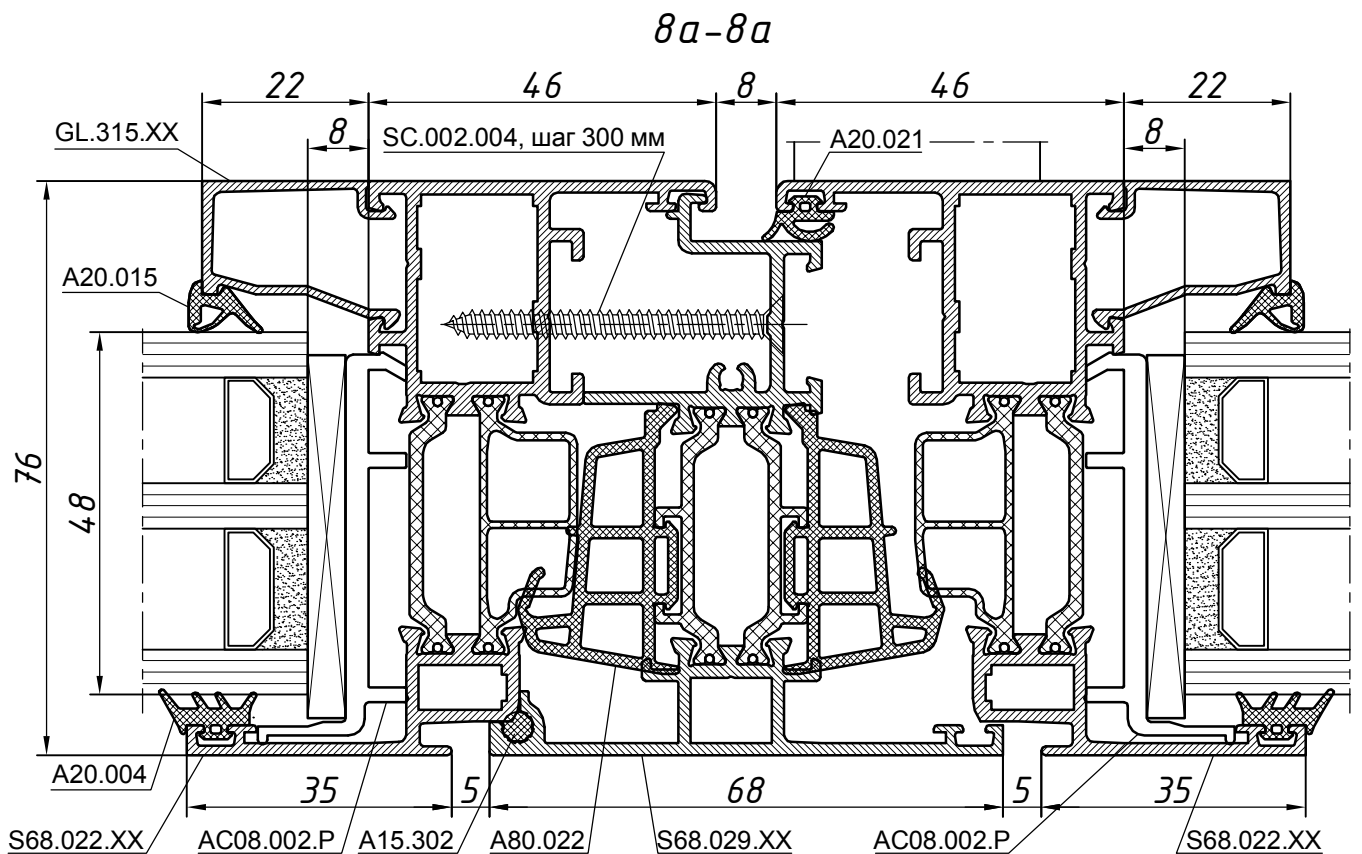
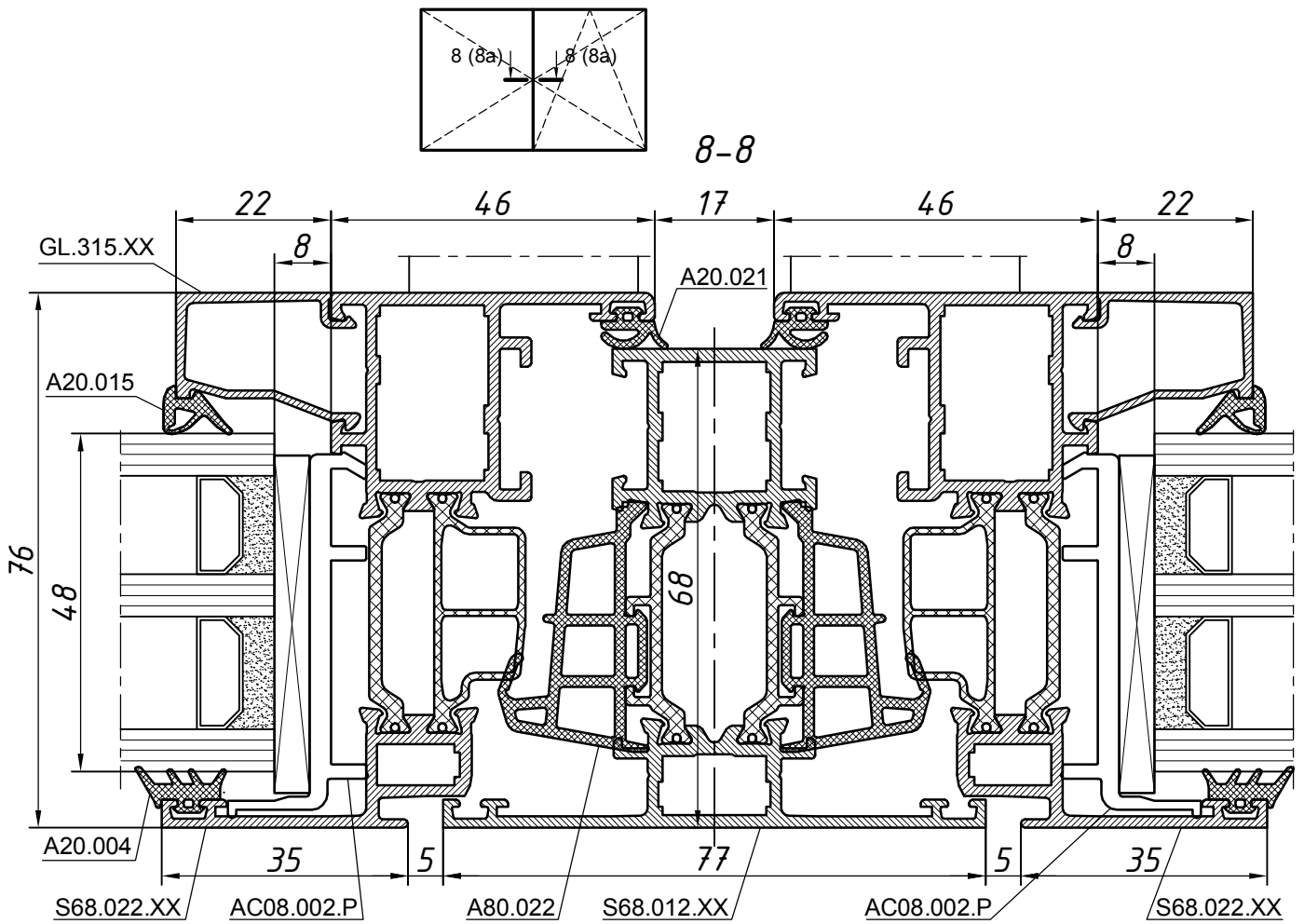
Окна с открыванием внутрь



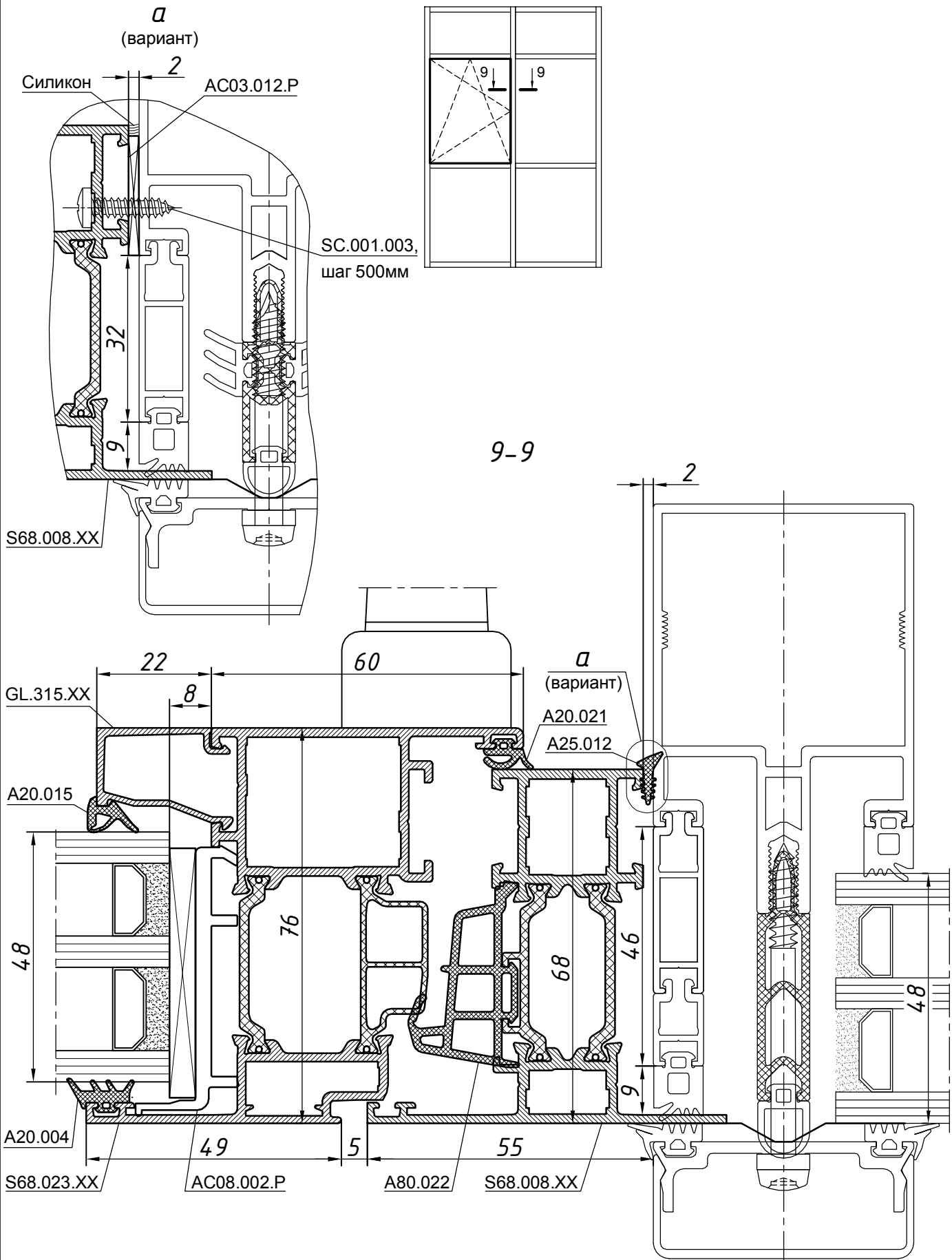
Окна с открыванием внутрь



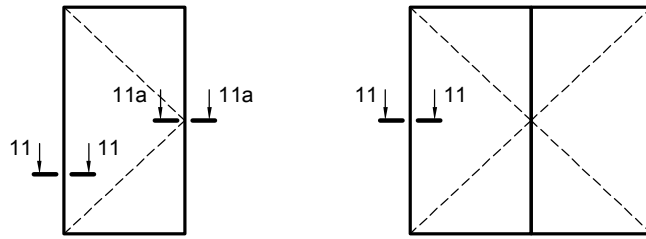
Окна с открыванием внутрь



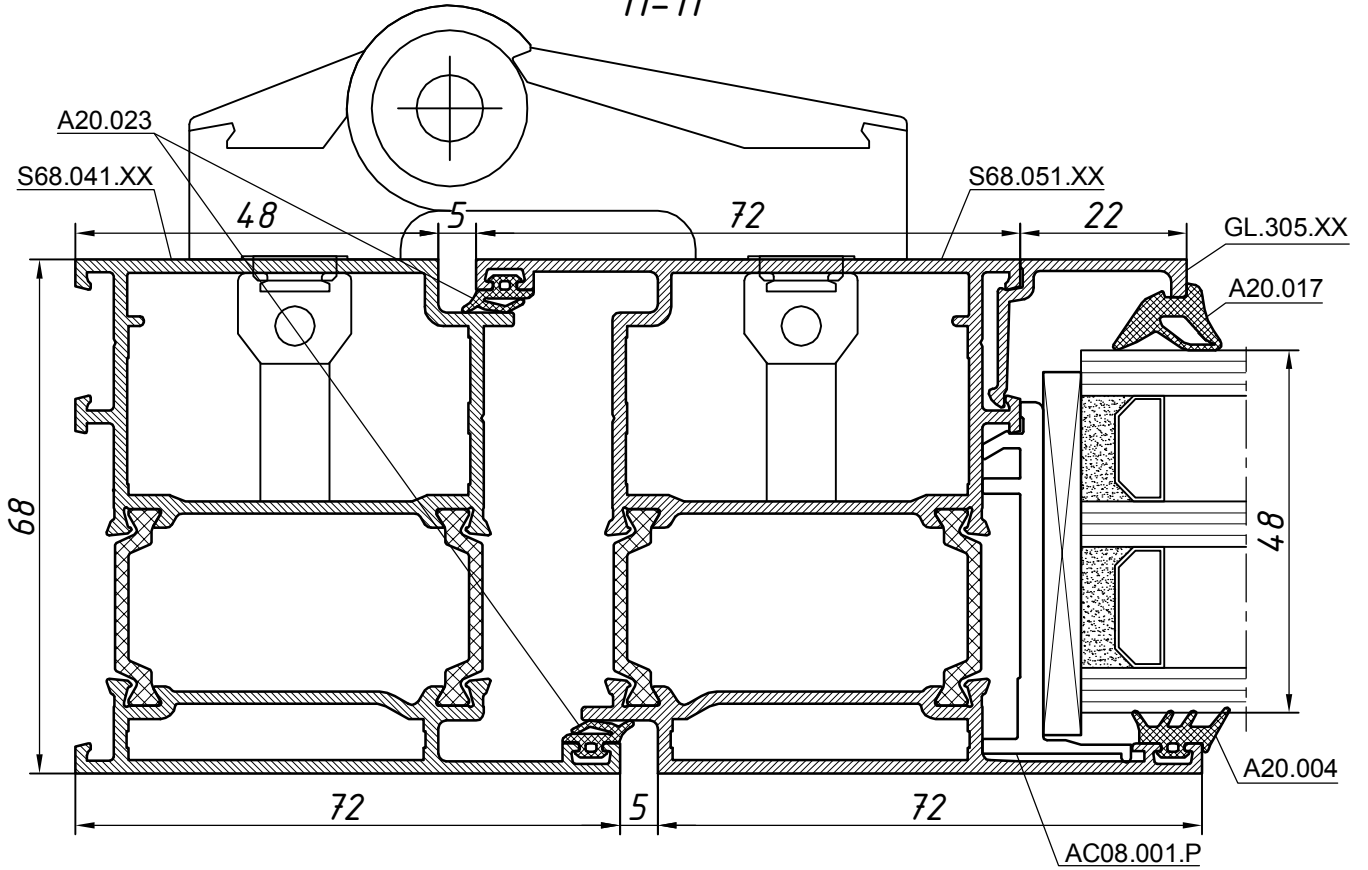
Окна с открыванием внутрь, встраиваемые в стоечно-ригельные конструкции



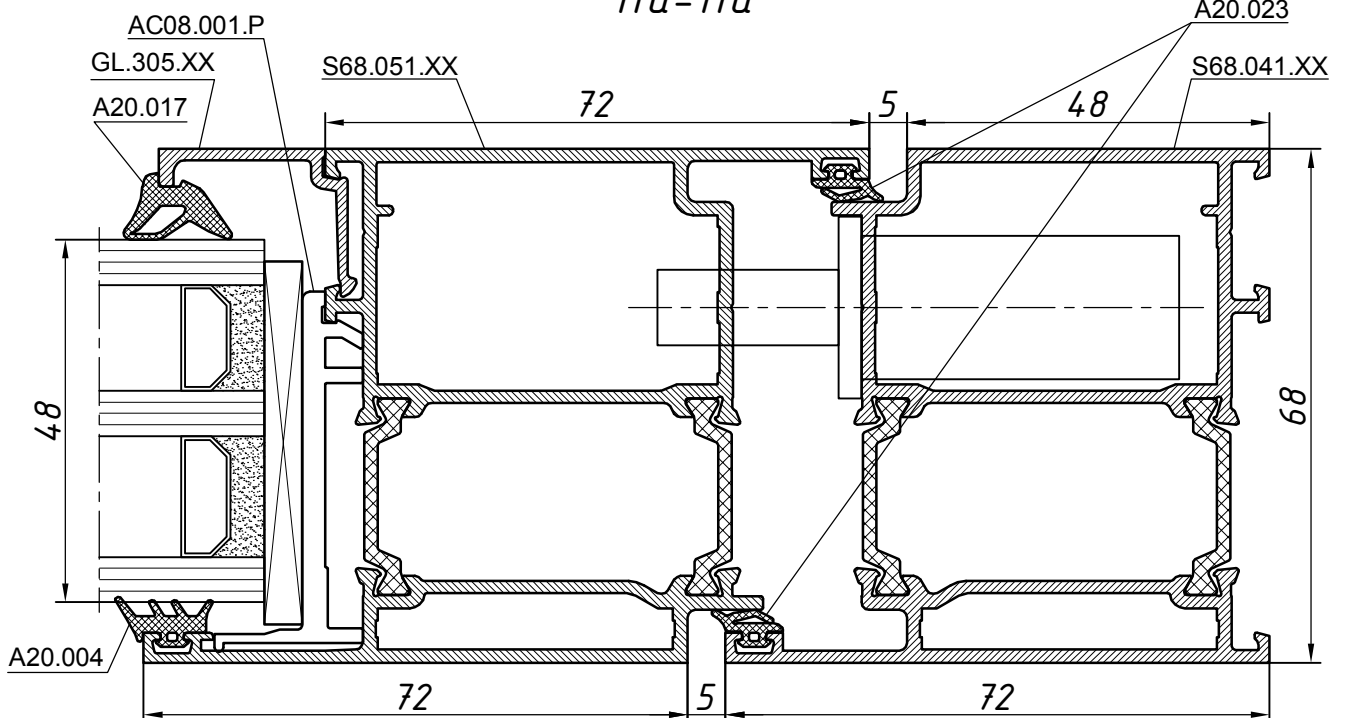
Двери с открыванием внутрь



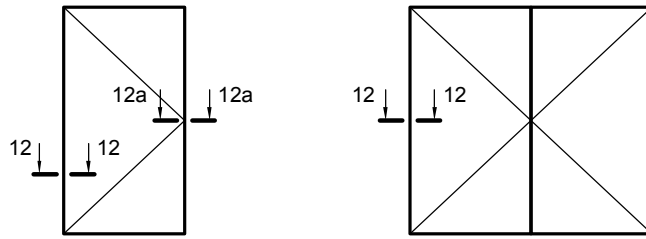
11-11



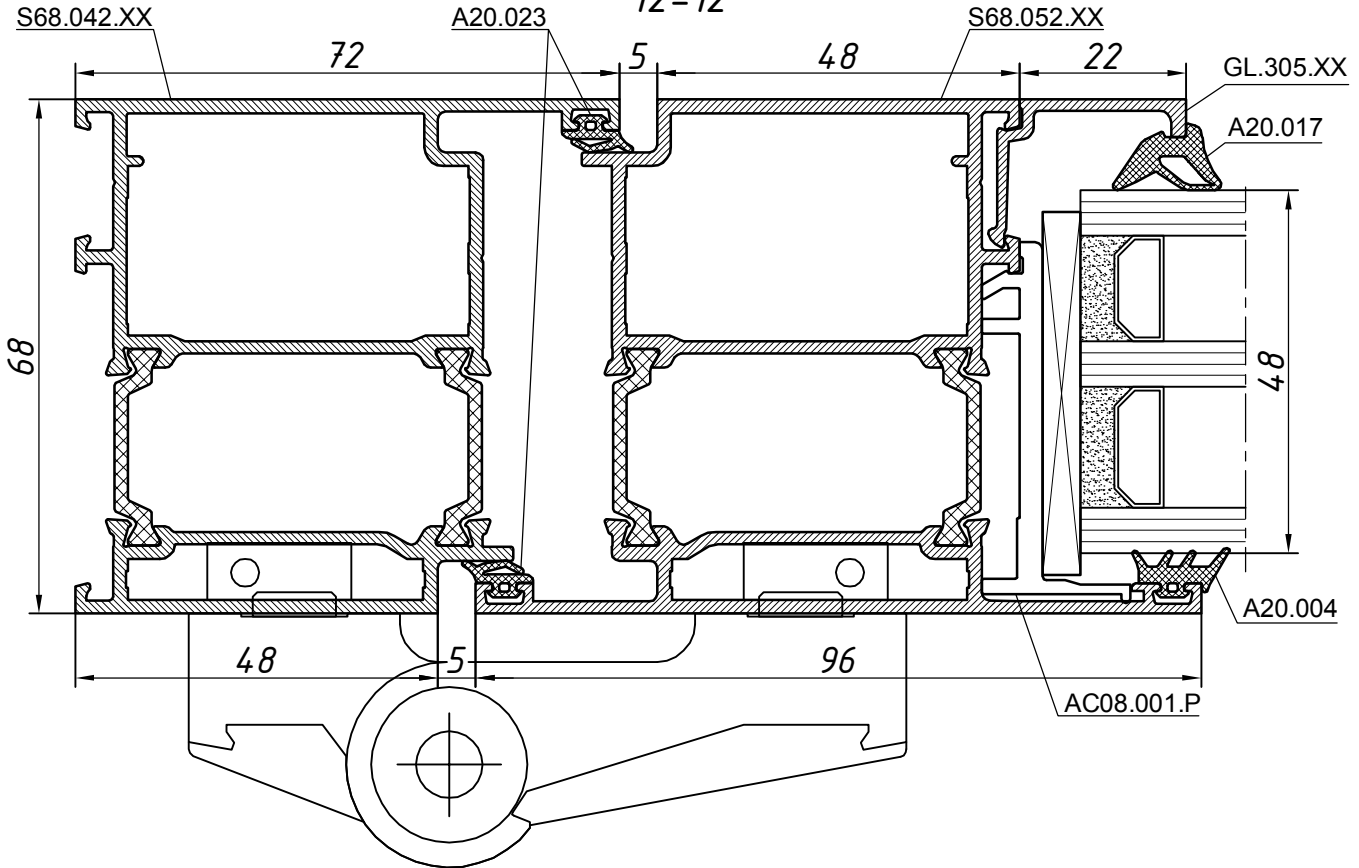
11a-11a



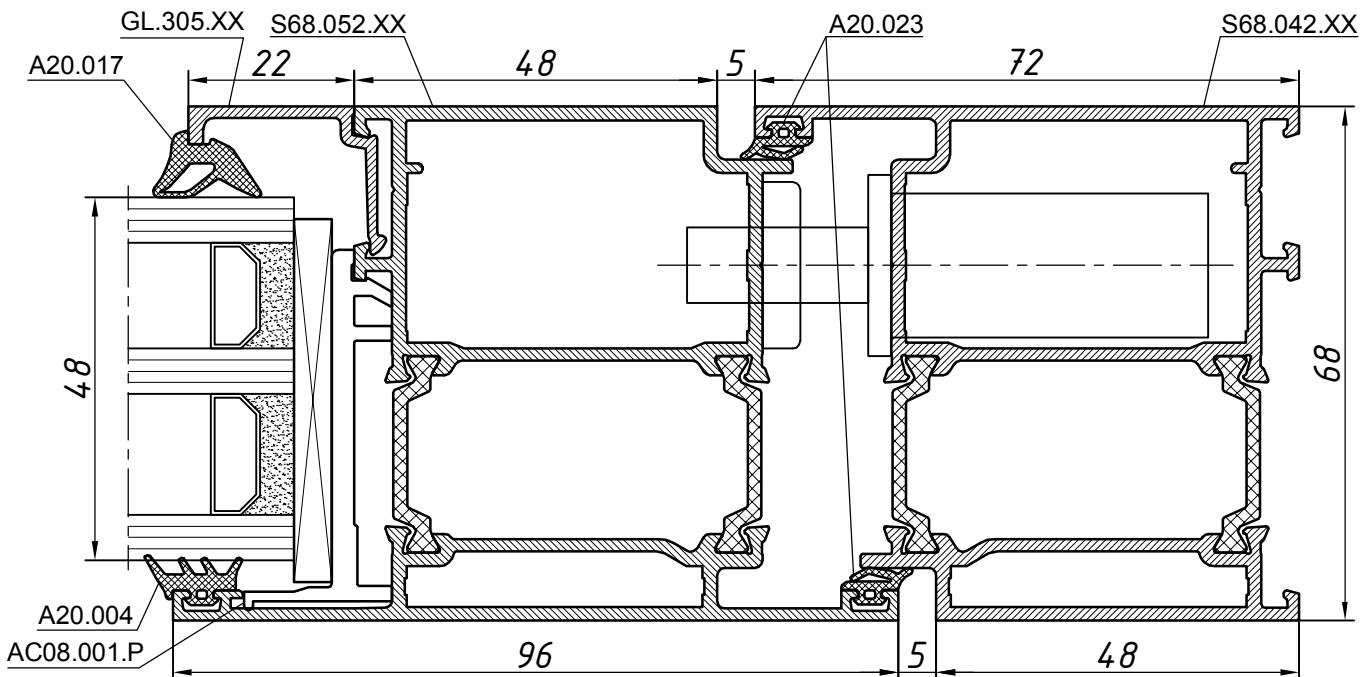
Двери с открыванием наружу



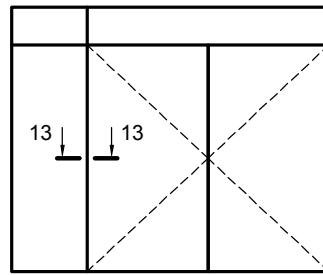
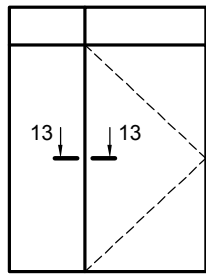
12-12



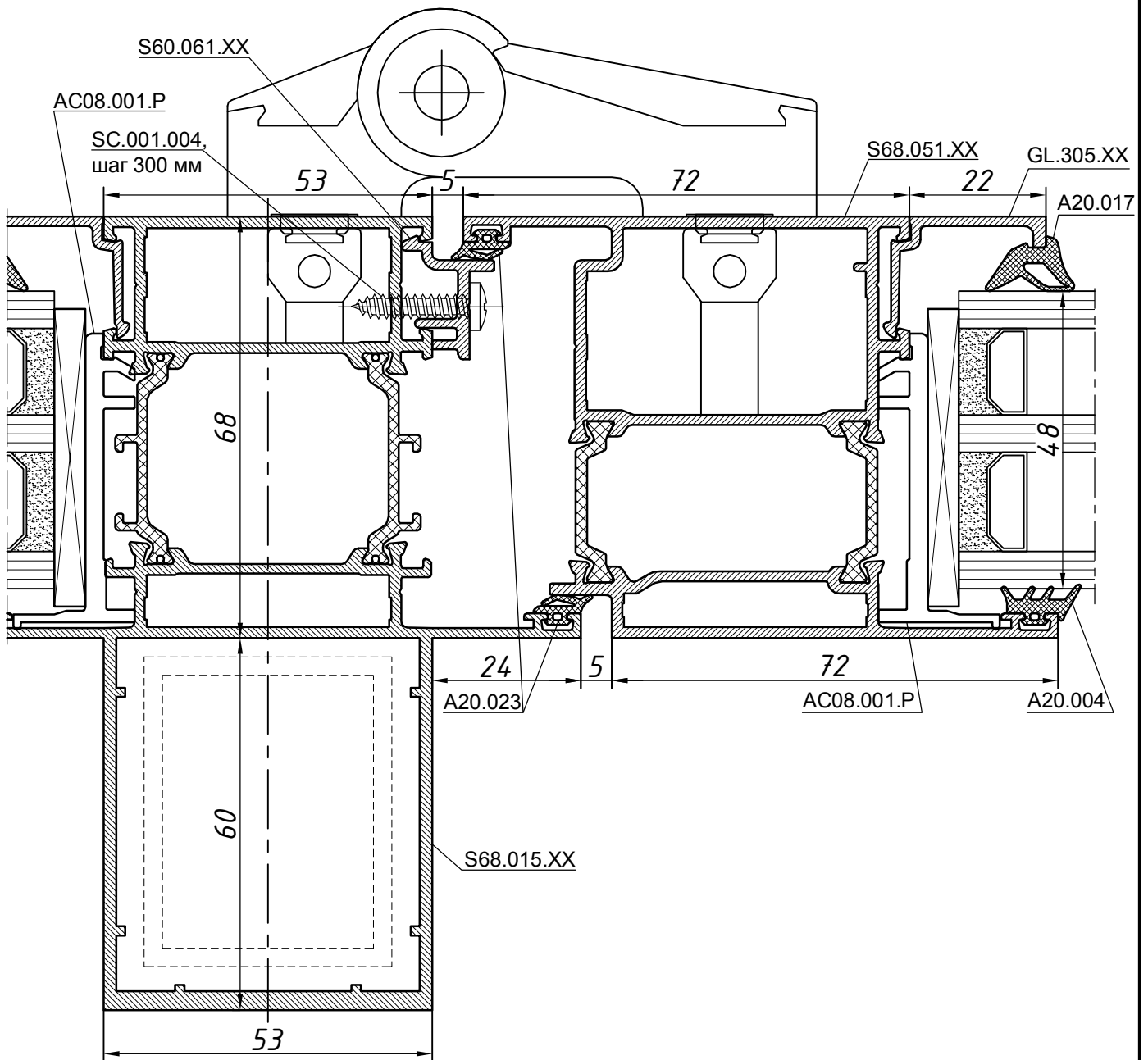
12a-12a



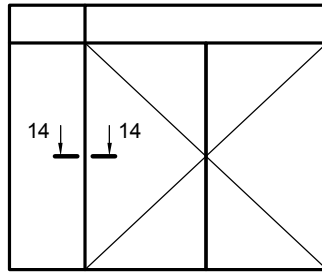
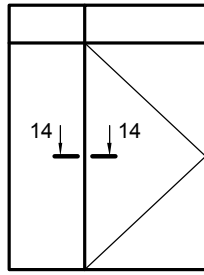
Двери витражей с открыванием внутрь



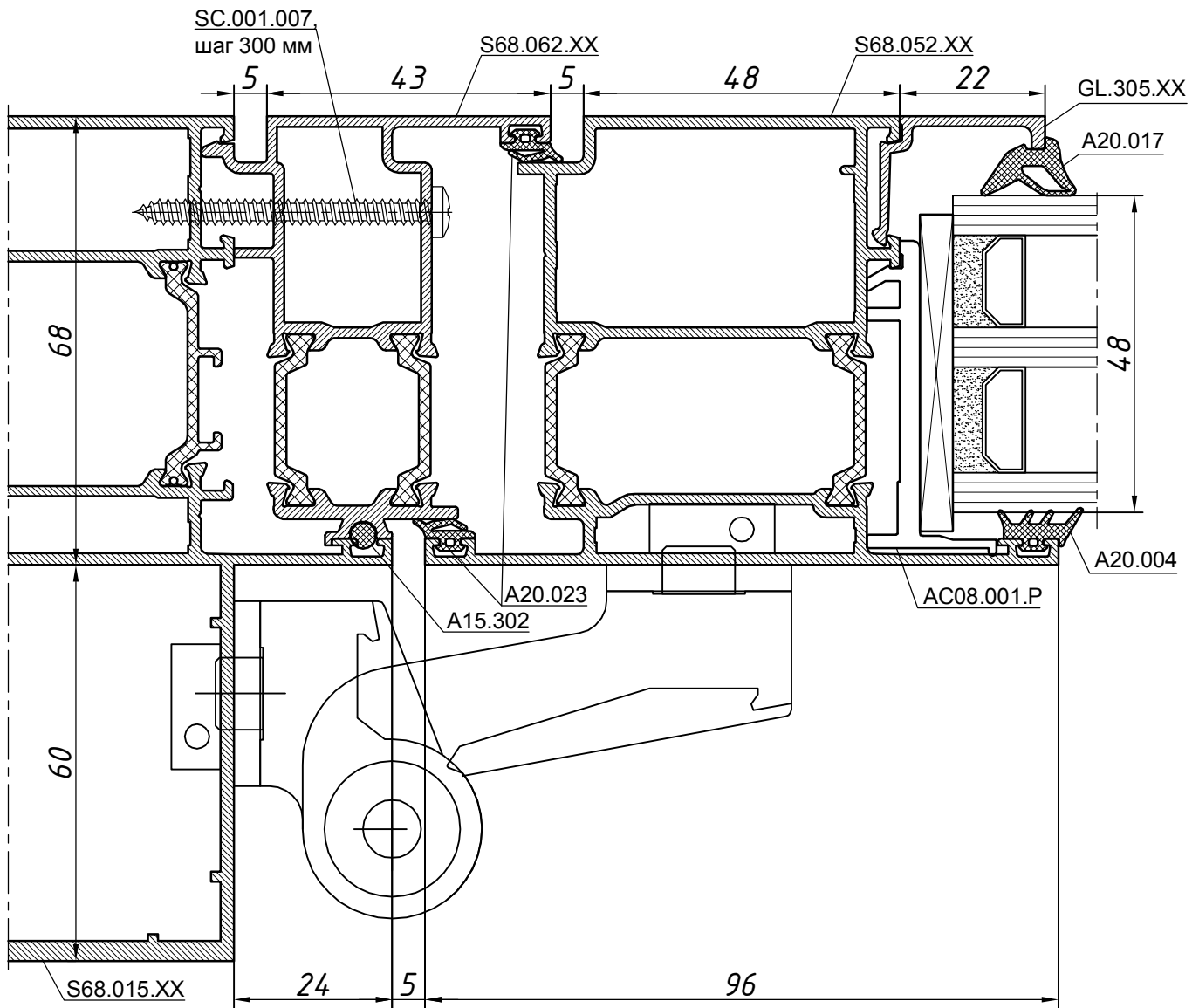
13-13



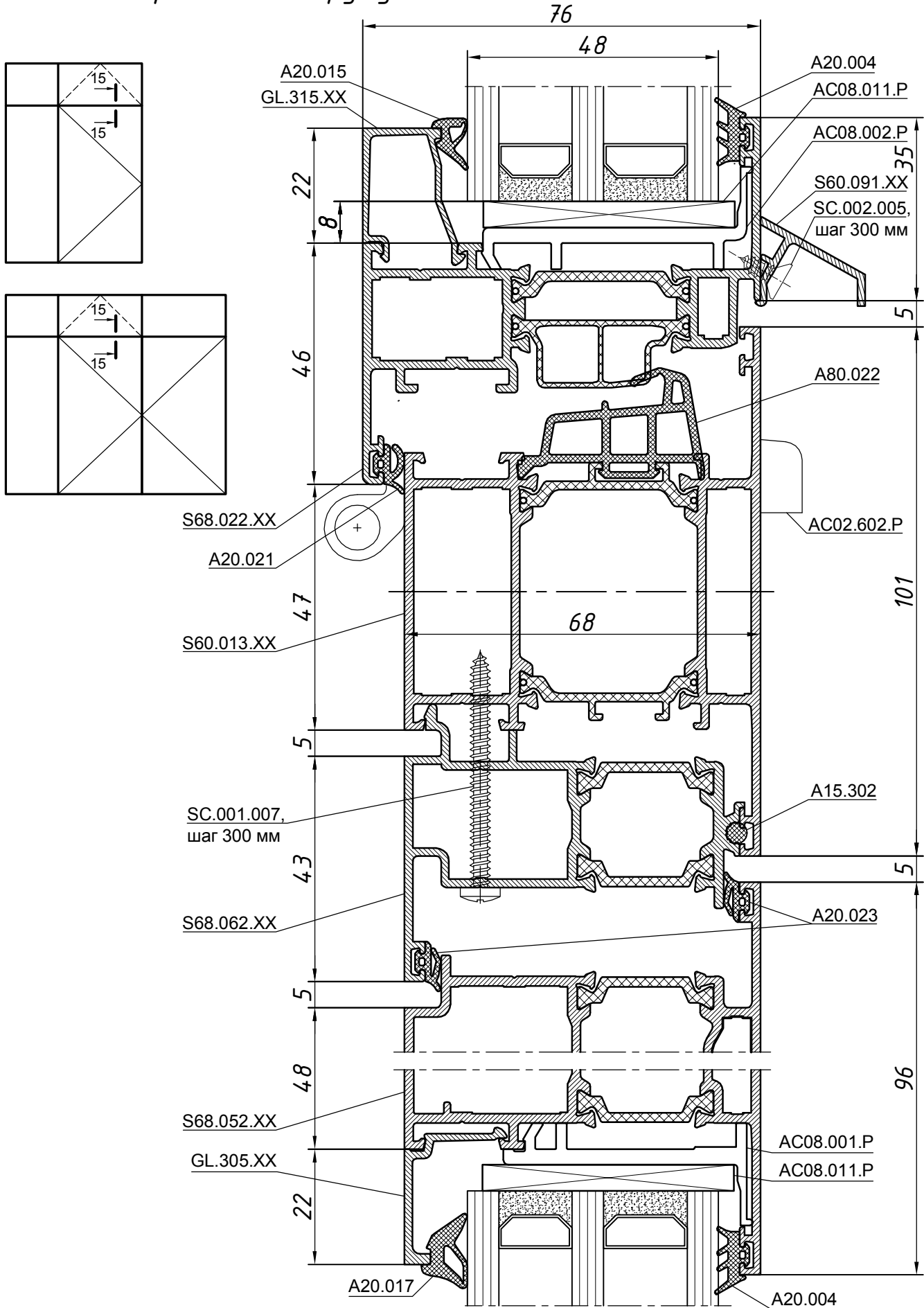
Двери витражей с открыванием наружу



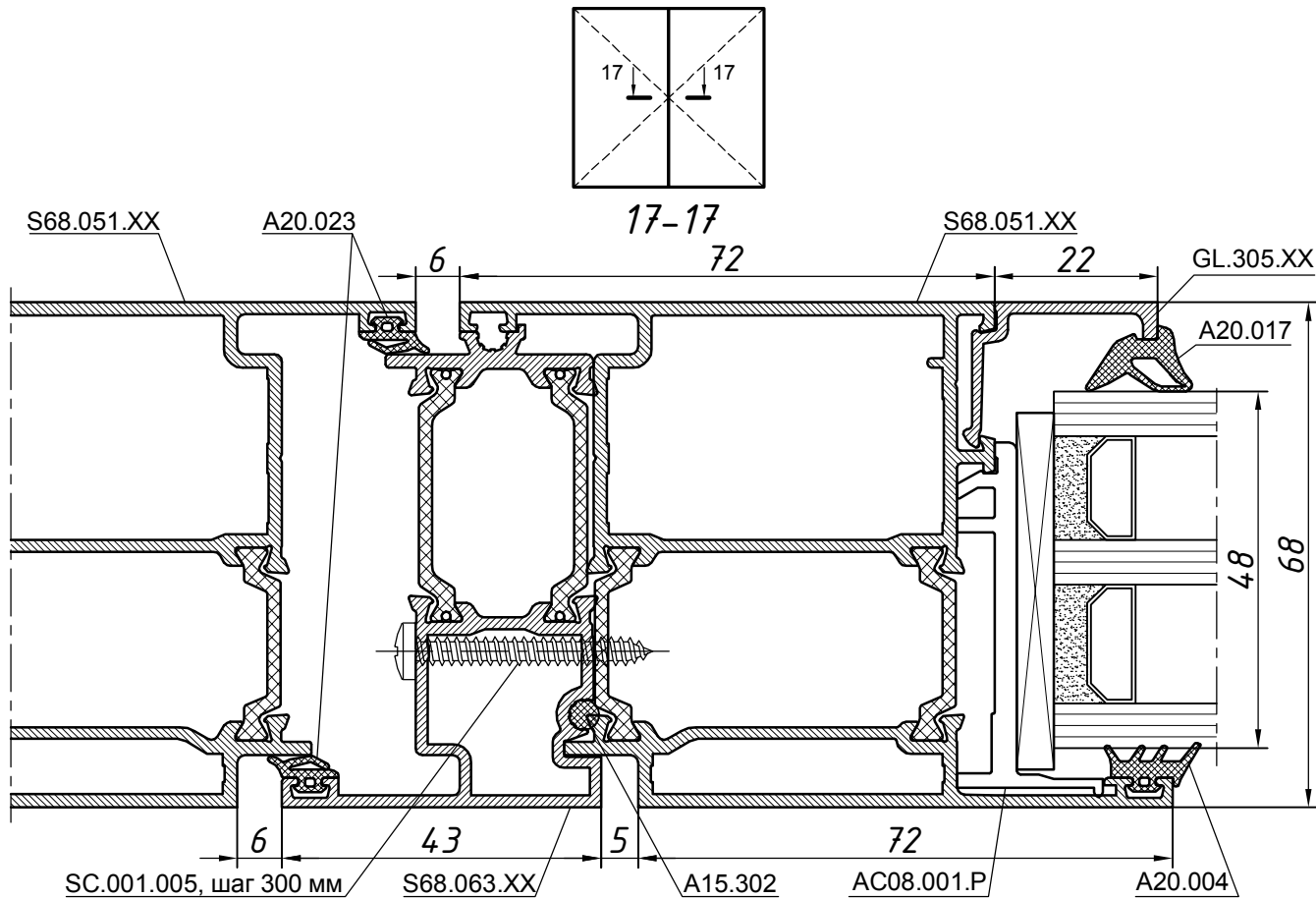
14-14



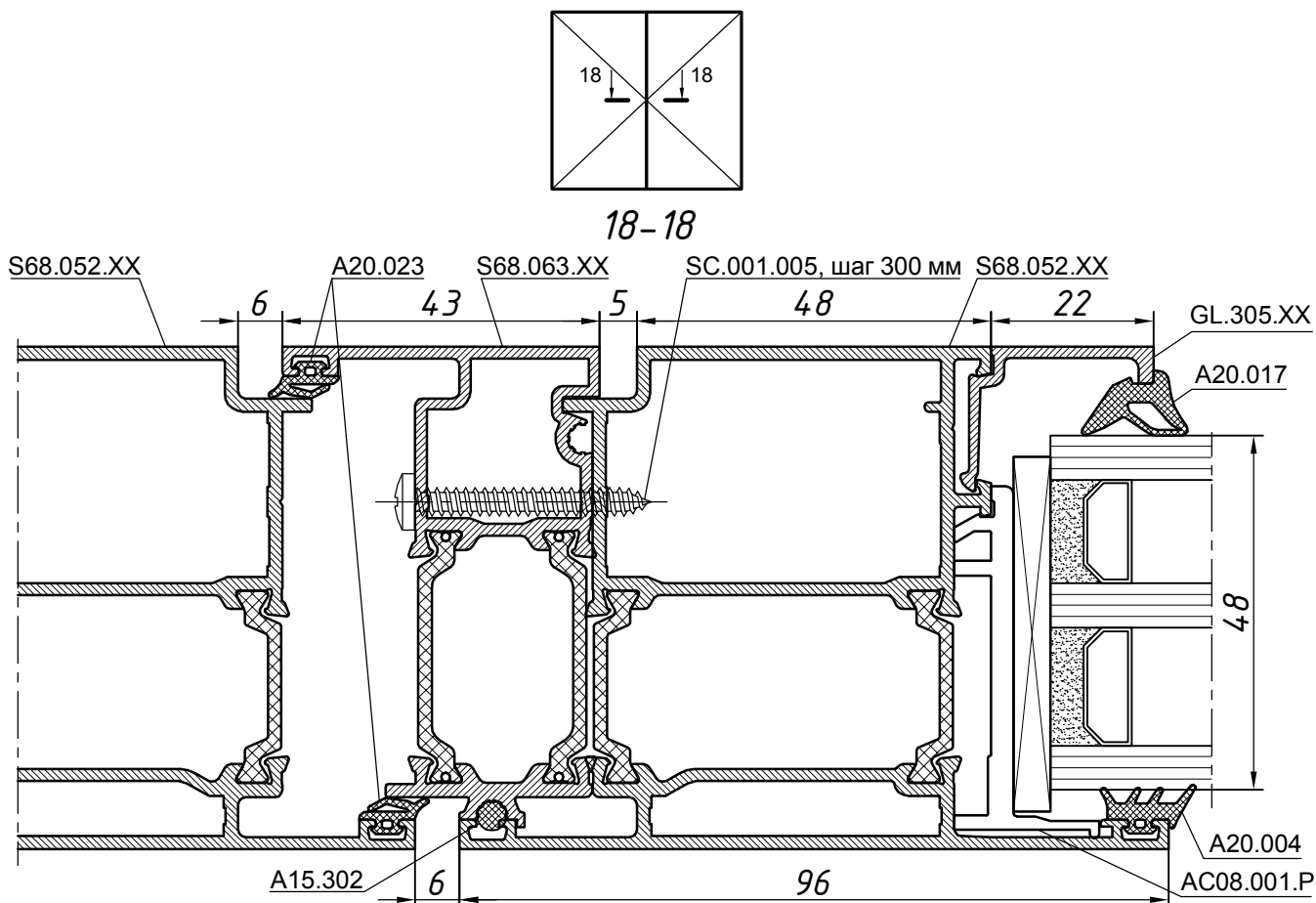
Окна витражей с открыванием внутрь, двери с открыванием наружу 16-16



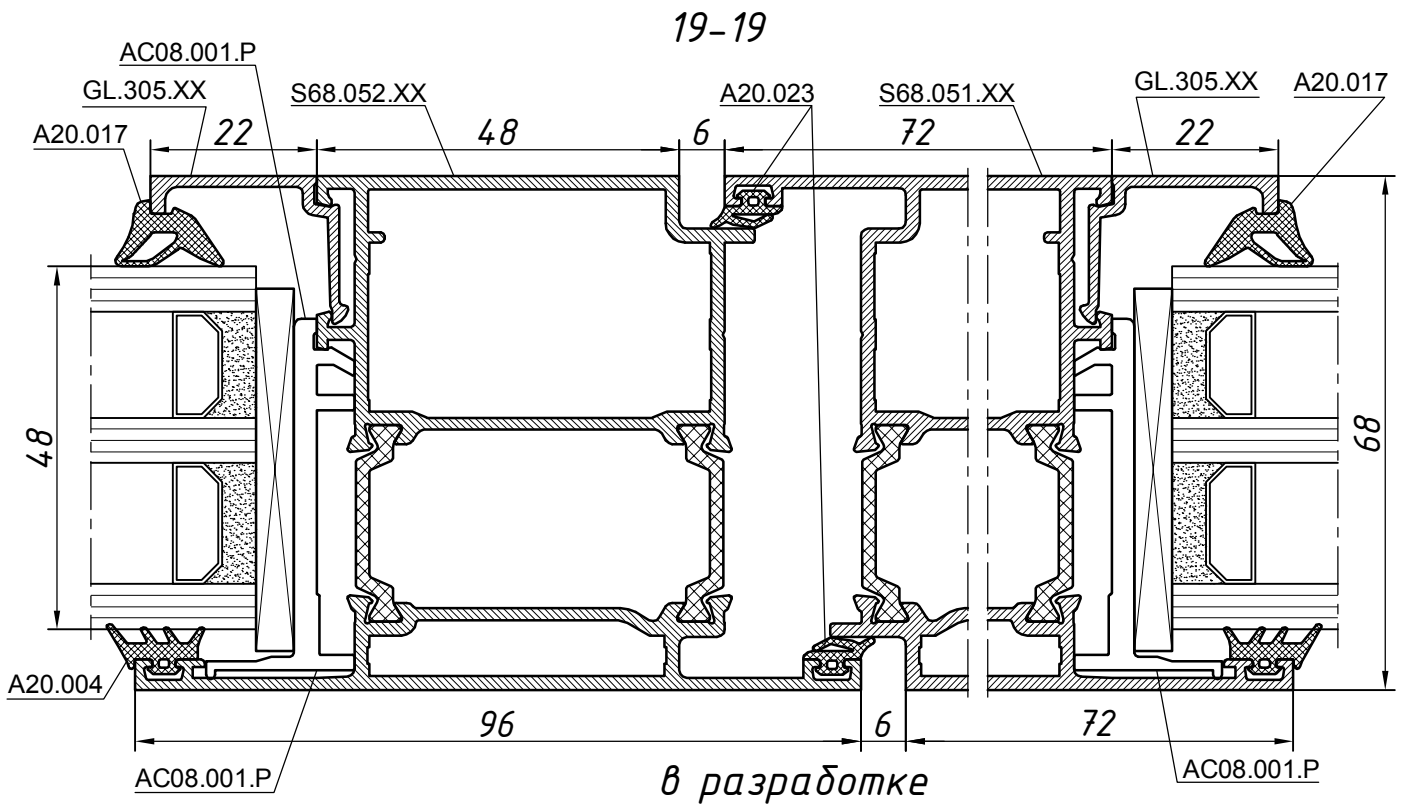
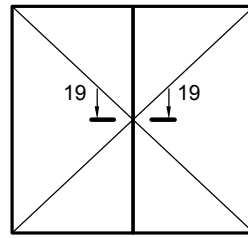
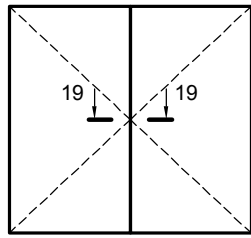
Двухстворчатые двери с открыванием внутрь



Двухстворчатые двери с открыванием наружу

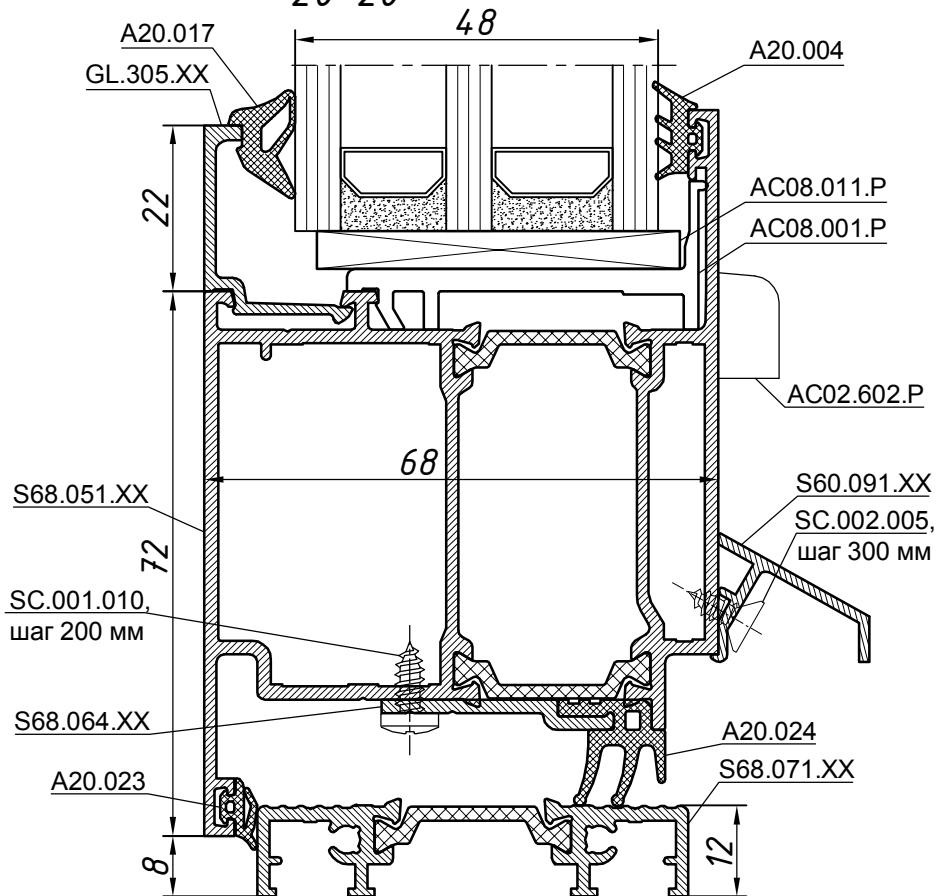
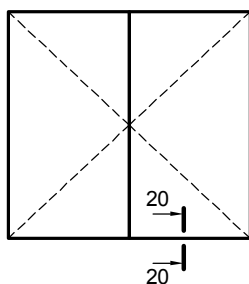
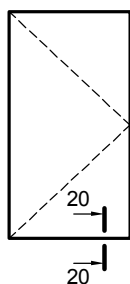


Двухстворчатые двери с открыванием внутрь, наружу



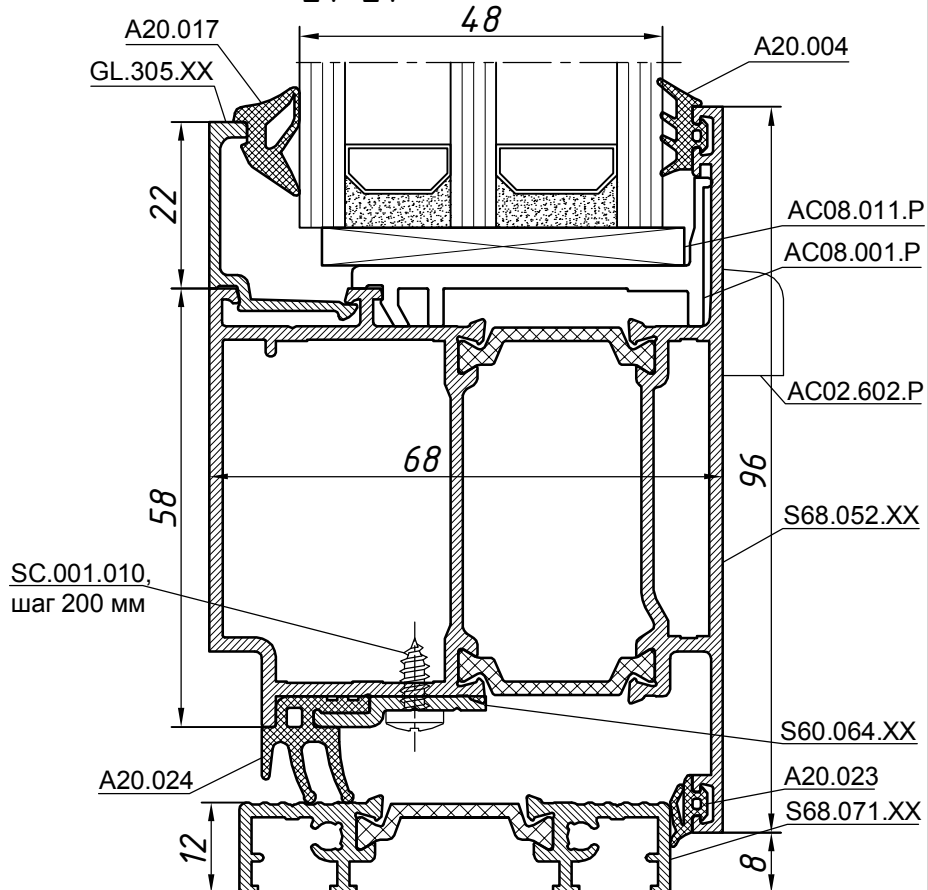
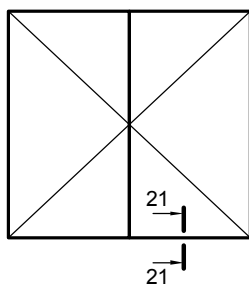
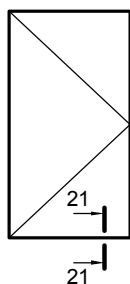
Двери с открыванием внутрь

20-20



Двери с открыванием наружу

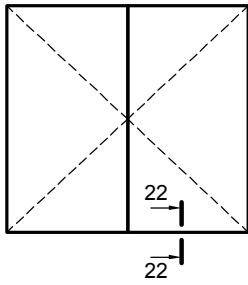
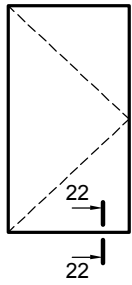
21-21



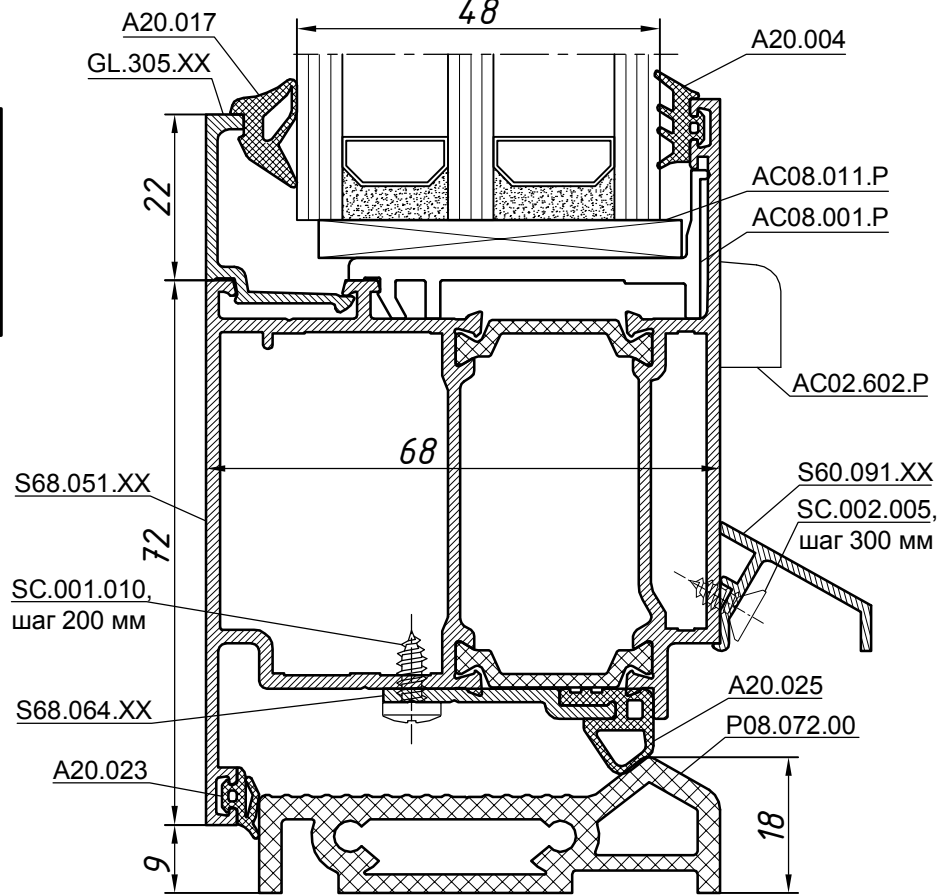
Сечения

Двери с открыванием внутрь

22-22

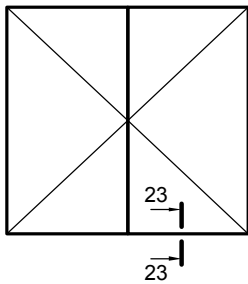
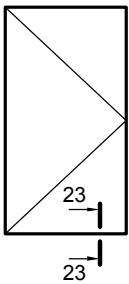


в разработке

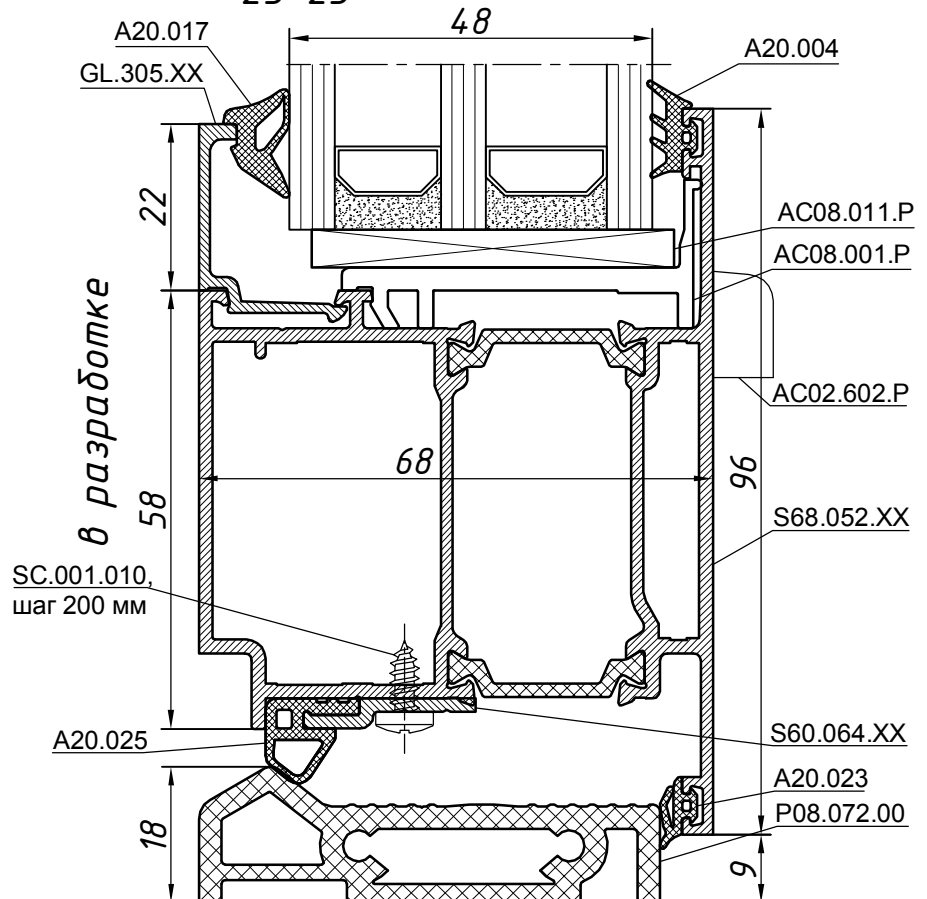


Двери с открыванием наружу

23-23

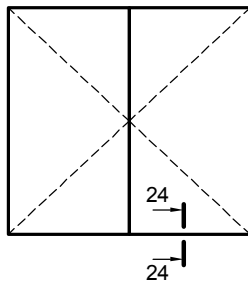
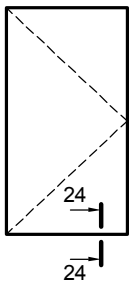


в разработке

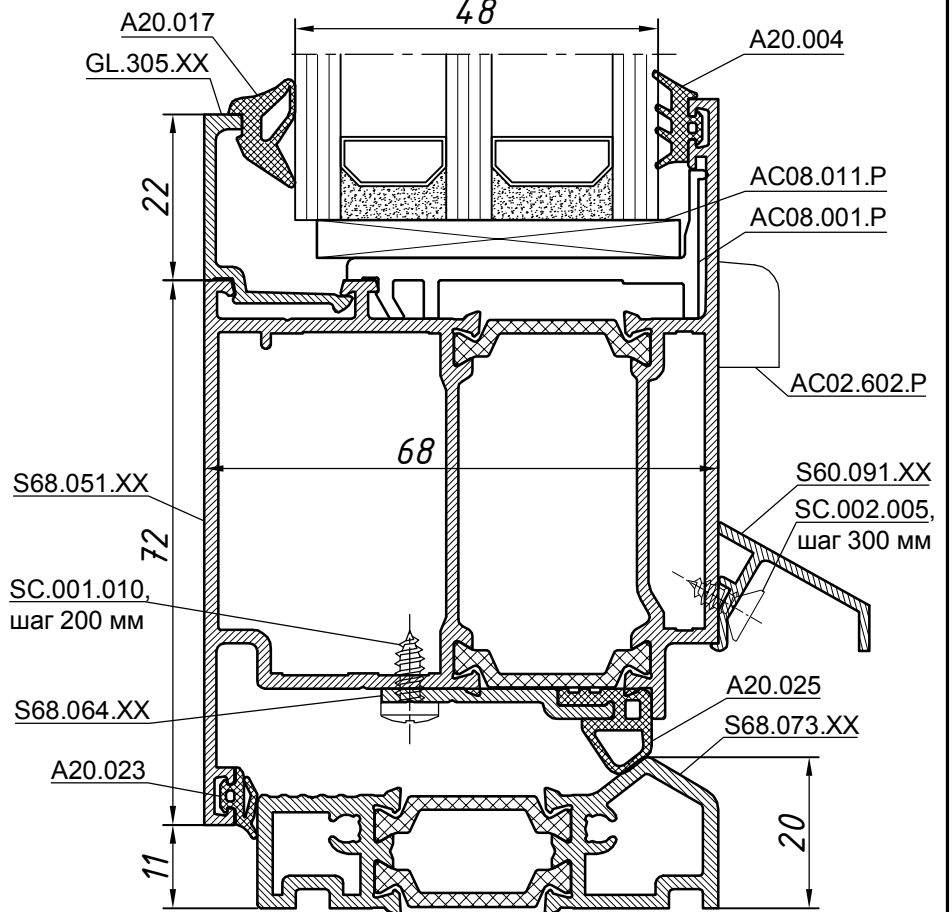


Двери с открыванием внутрь

24-24

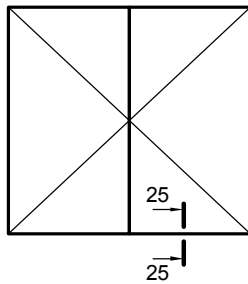
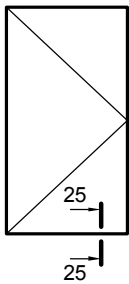


в разработке

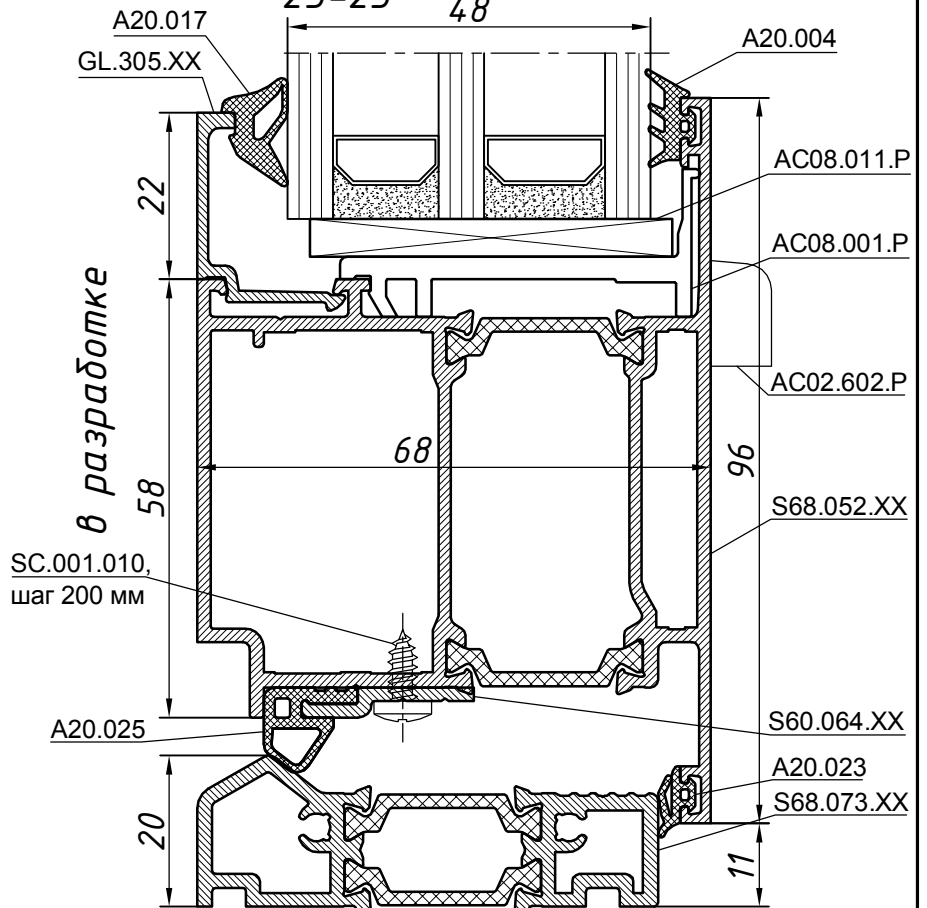


Двери с открыванием наружу

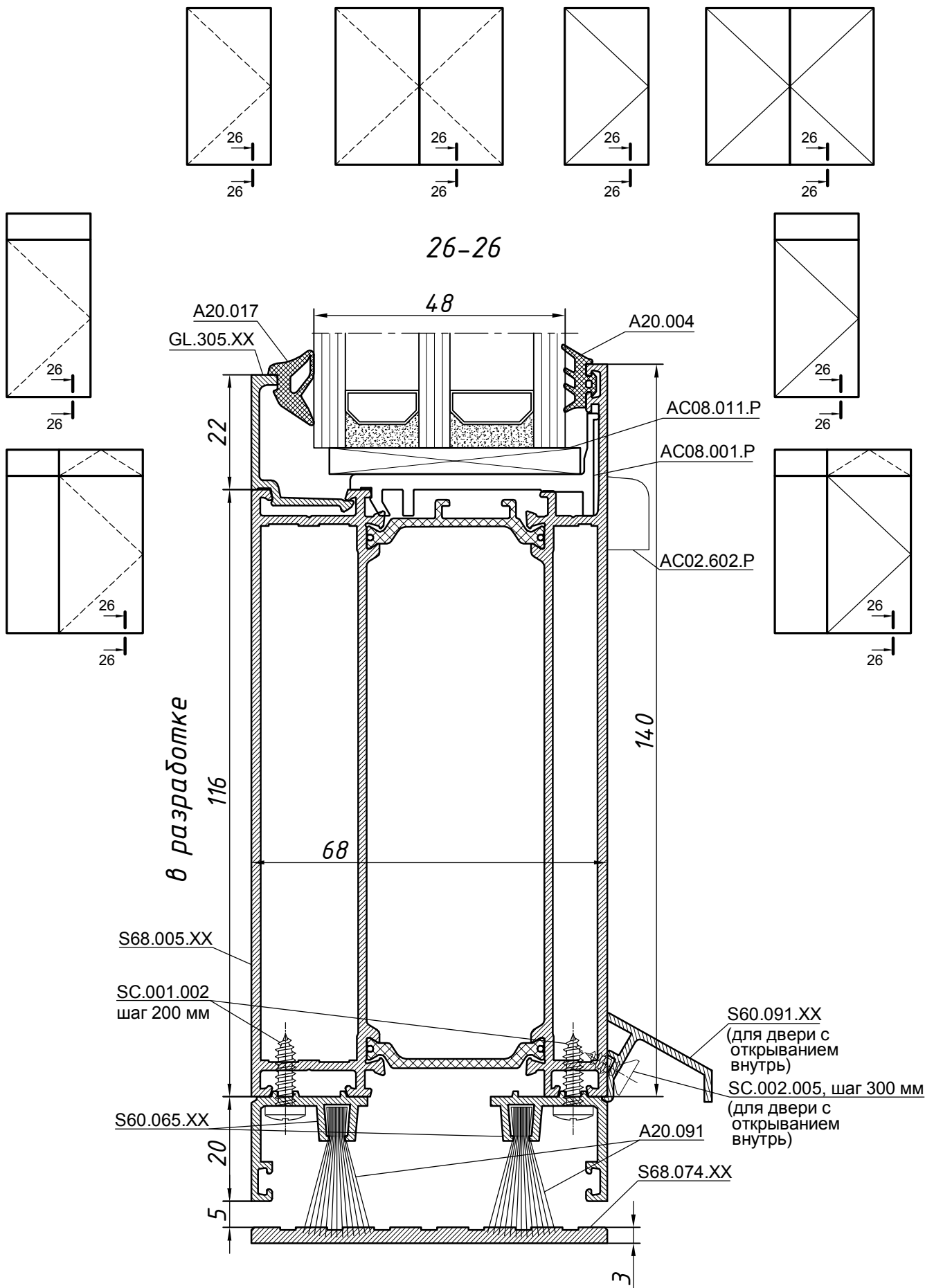
25-25



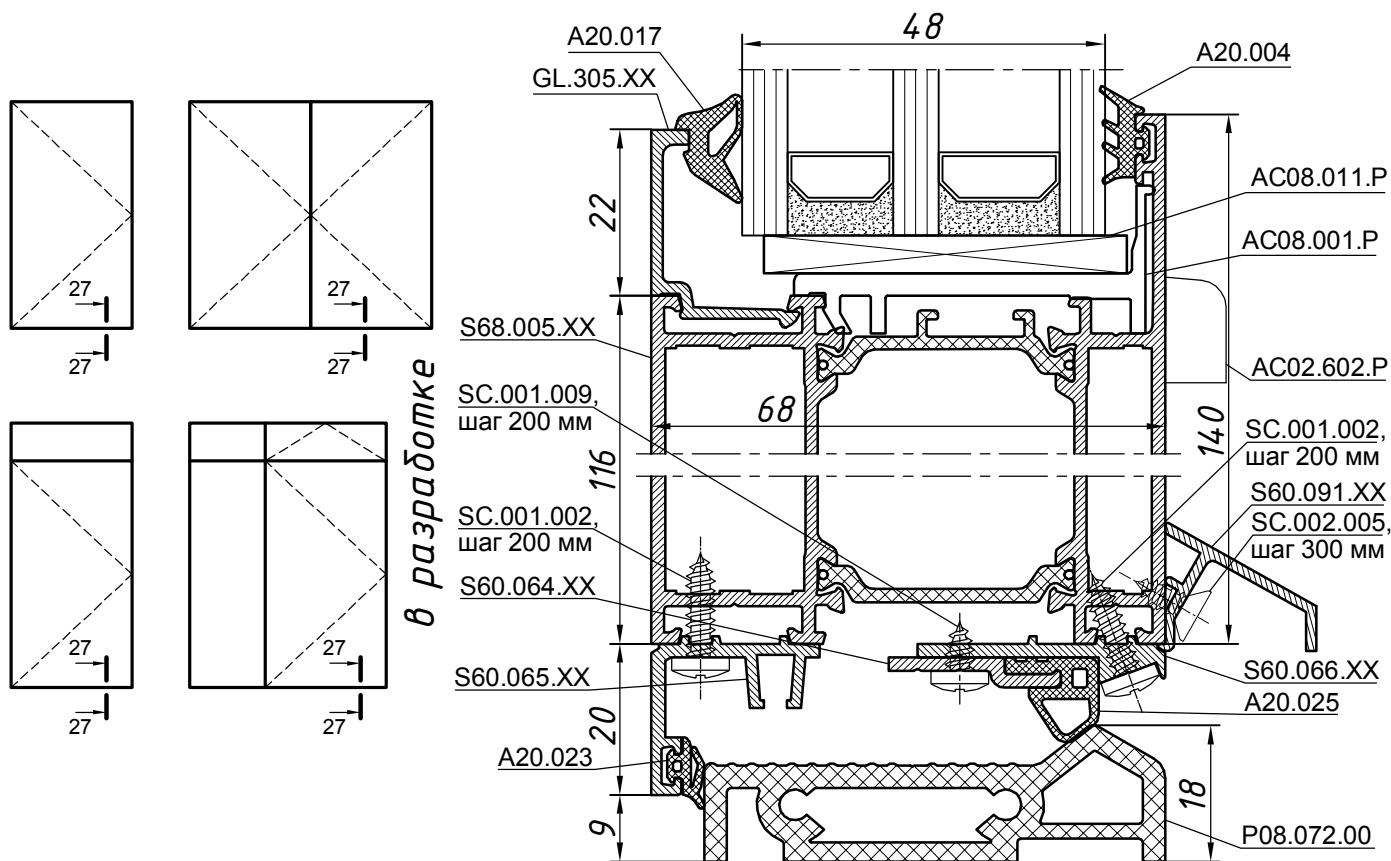
в разработке



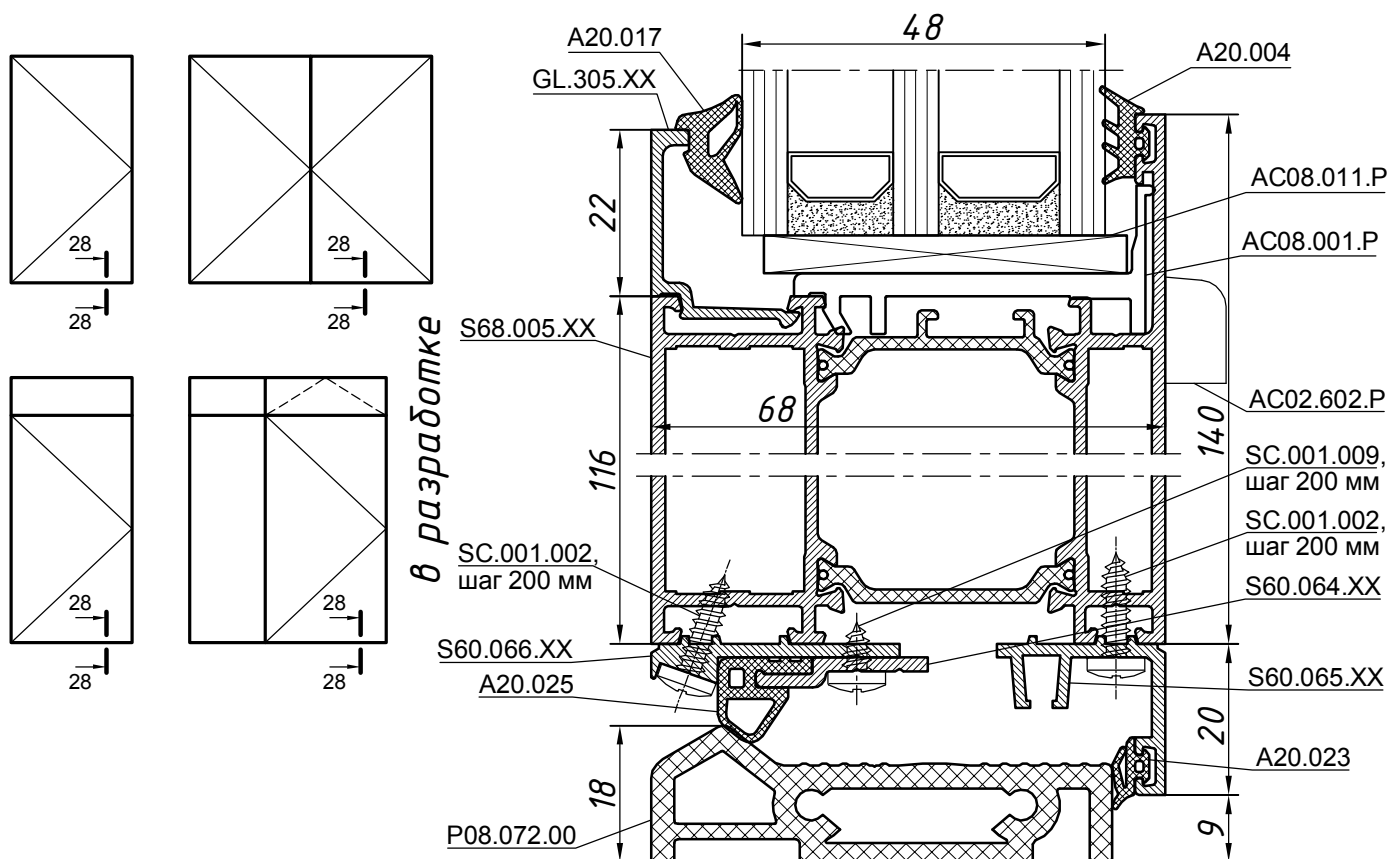
Двери с открыванием внутрь, наружу



Двери с открыванием внутрь 27-27

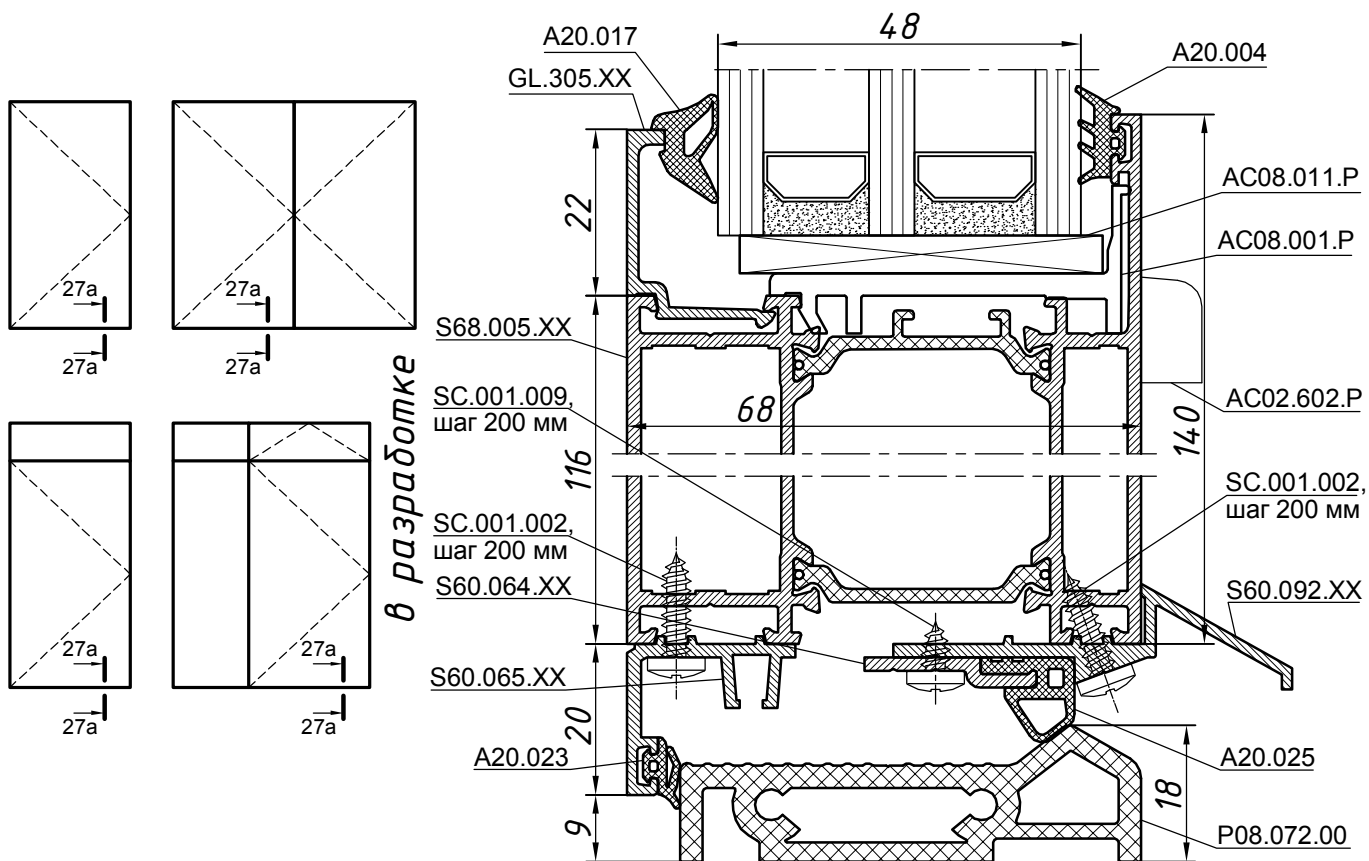


Двери с открыванием наружу 28-28

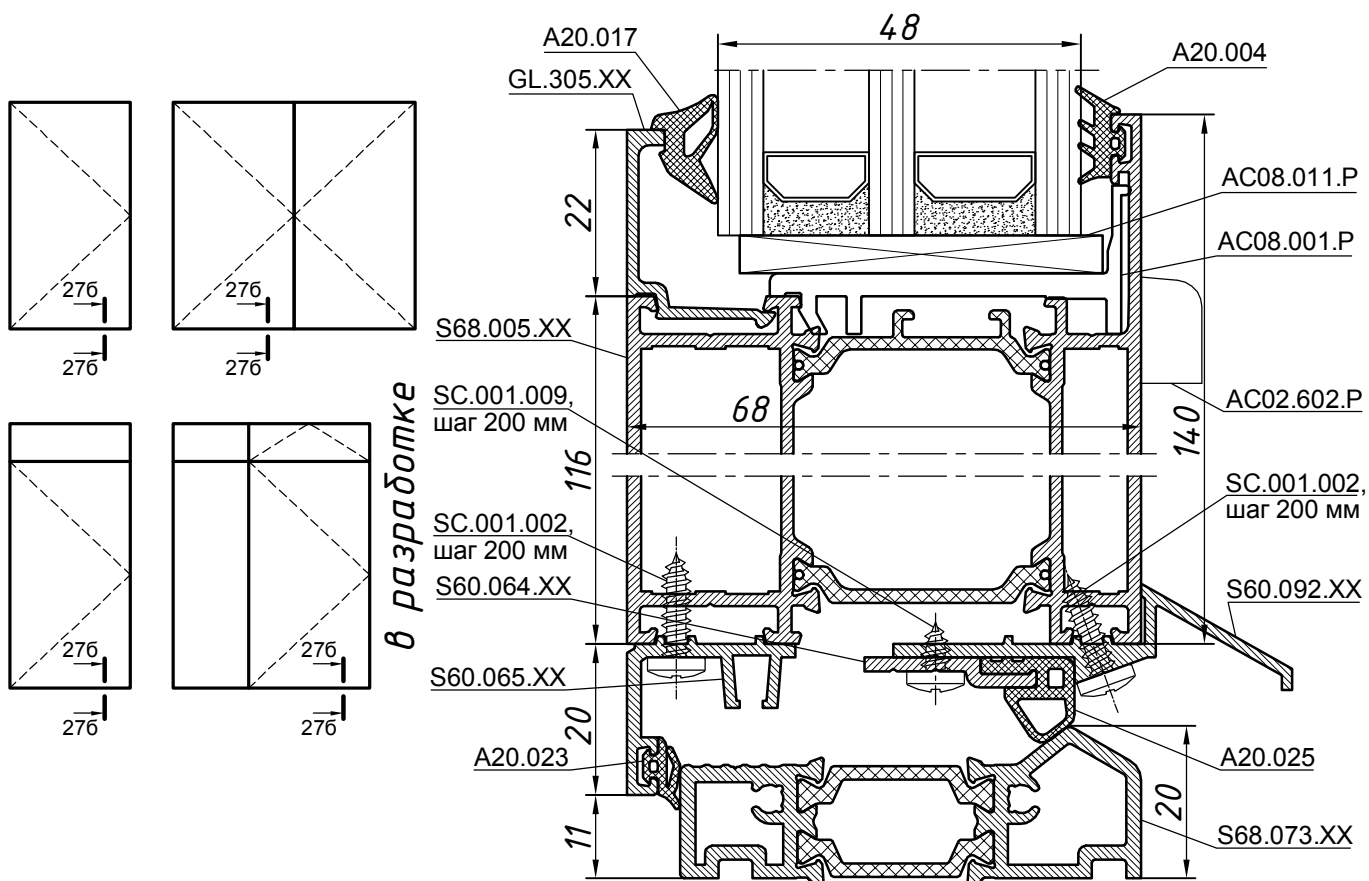


Сечения

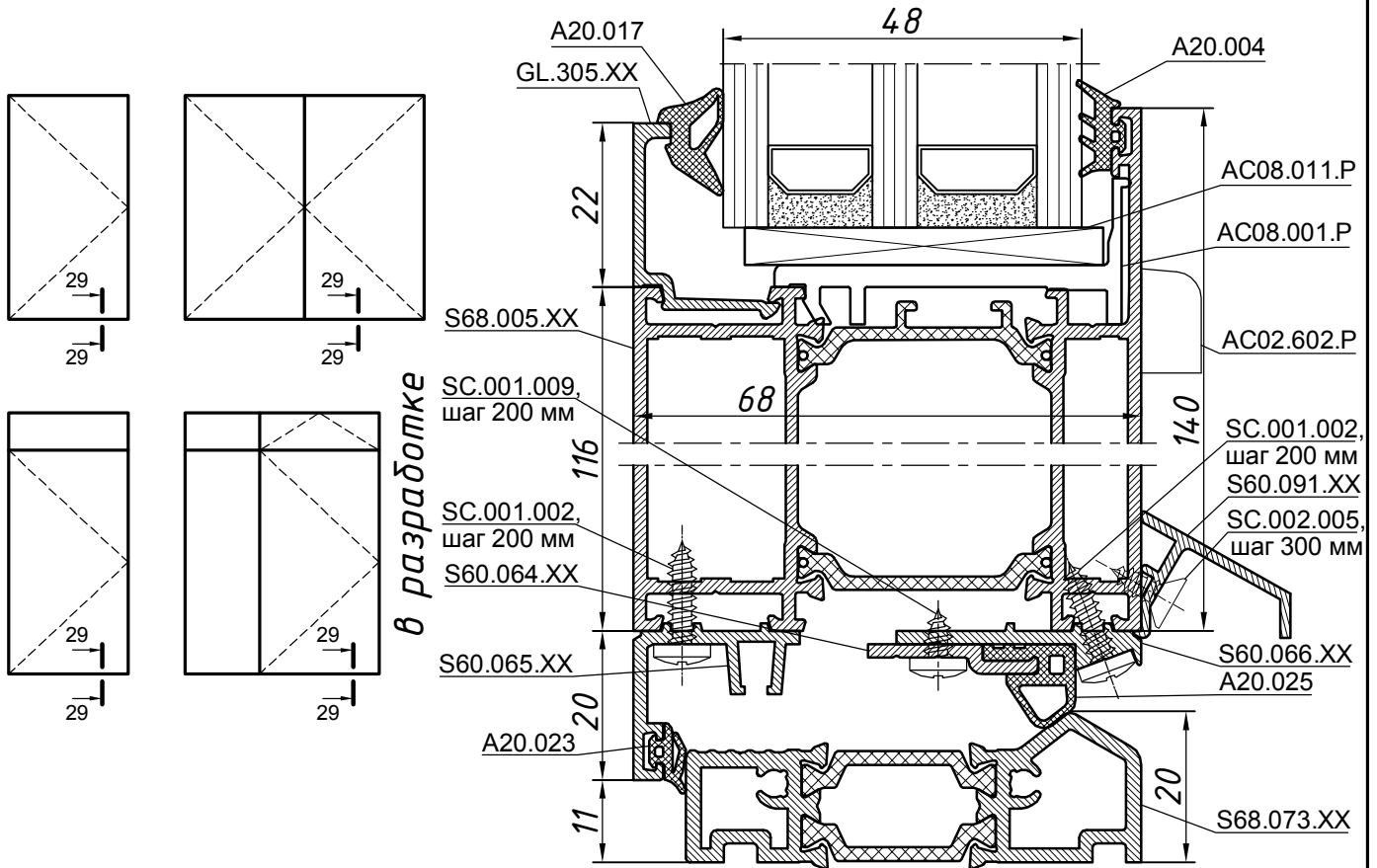
Двери с открыванием внутрь 27а-27а



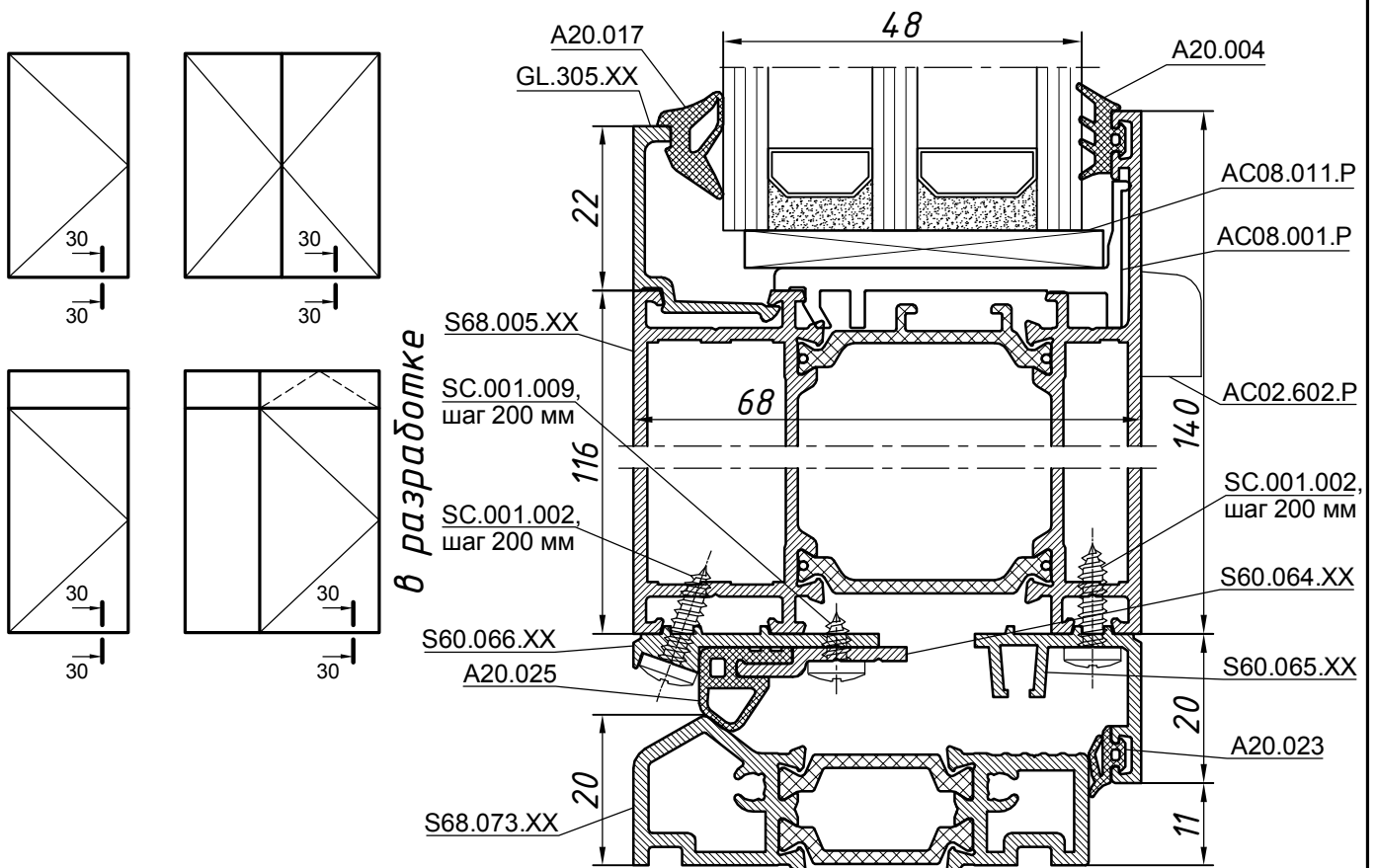
Двери с открыванием внутрь. 27б-27б



Двери с открыванием внутрь 29-29



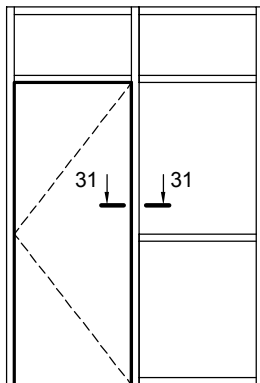
Двери с открыванием наружу 30-30



Двери с открыванием внутрь, встраиваемые
в стоечно-ригельные конструкции

a

(вариант)



Силикон

AC03.012.P

SC.001.003,
шаг 500мм

S68.043.XX

31-31

48

2

a
(вариант)

A25.012

68

46

48

S68.051.XX

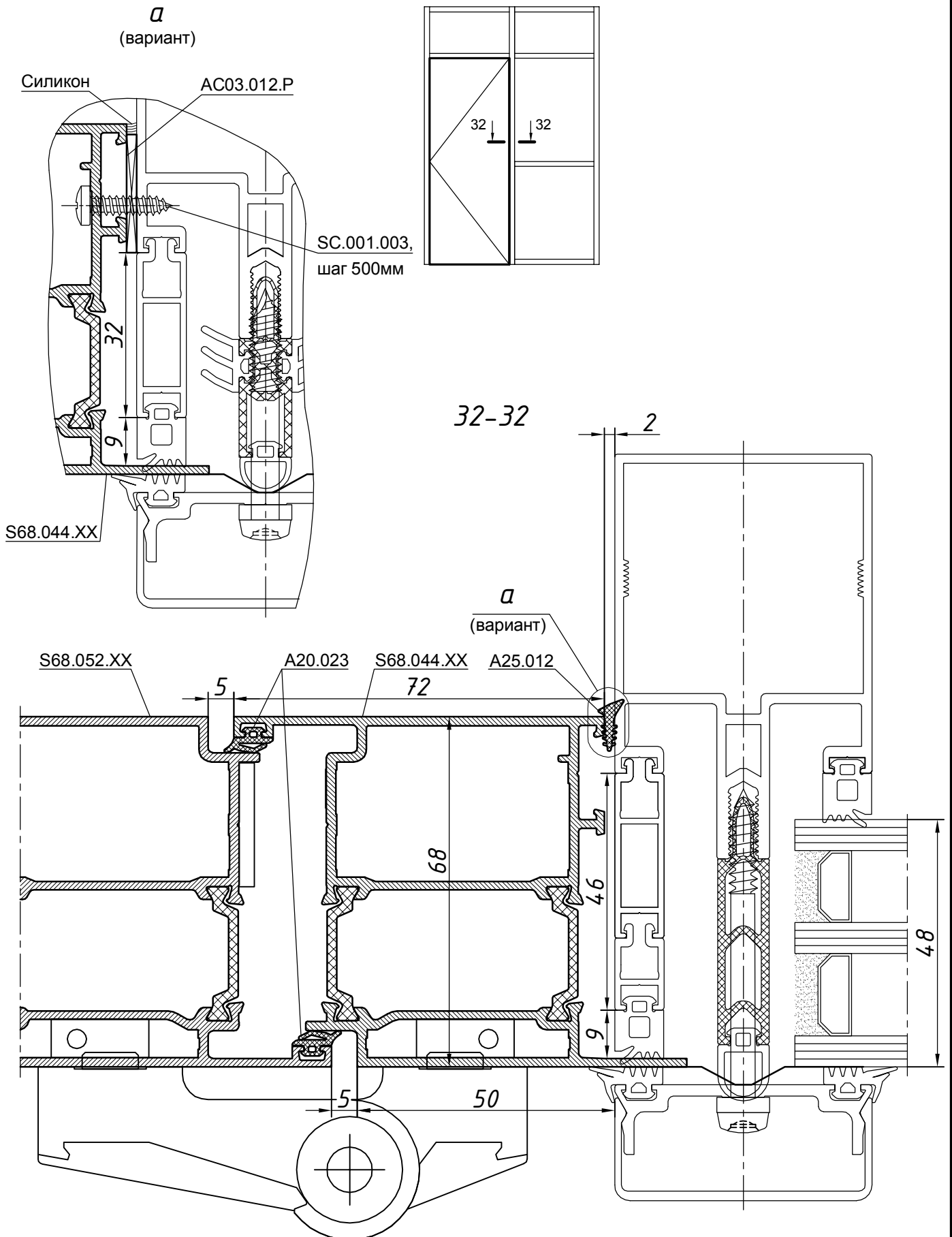
A20.023

5

74

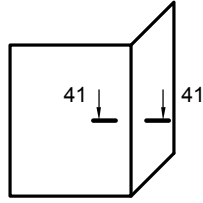
S68.043.XX

Двери с открыванием наружу, встраиваемые в стоечно-ригельные конструкции

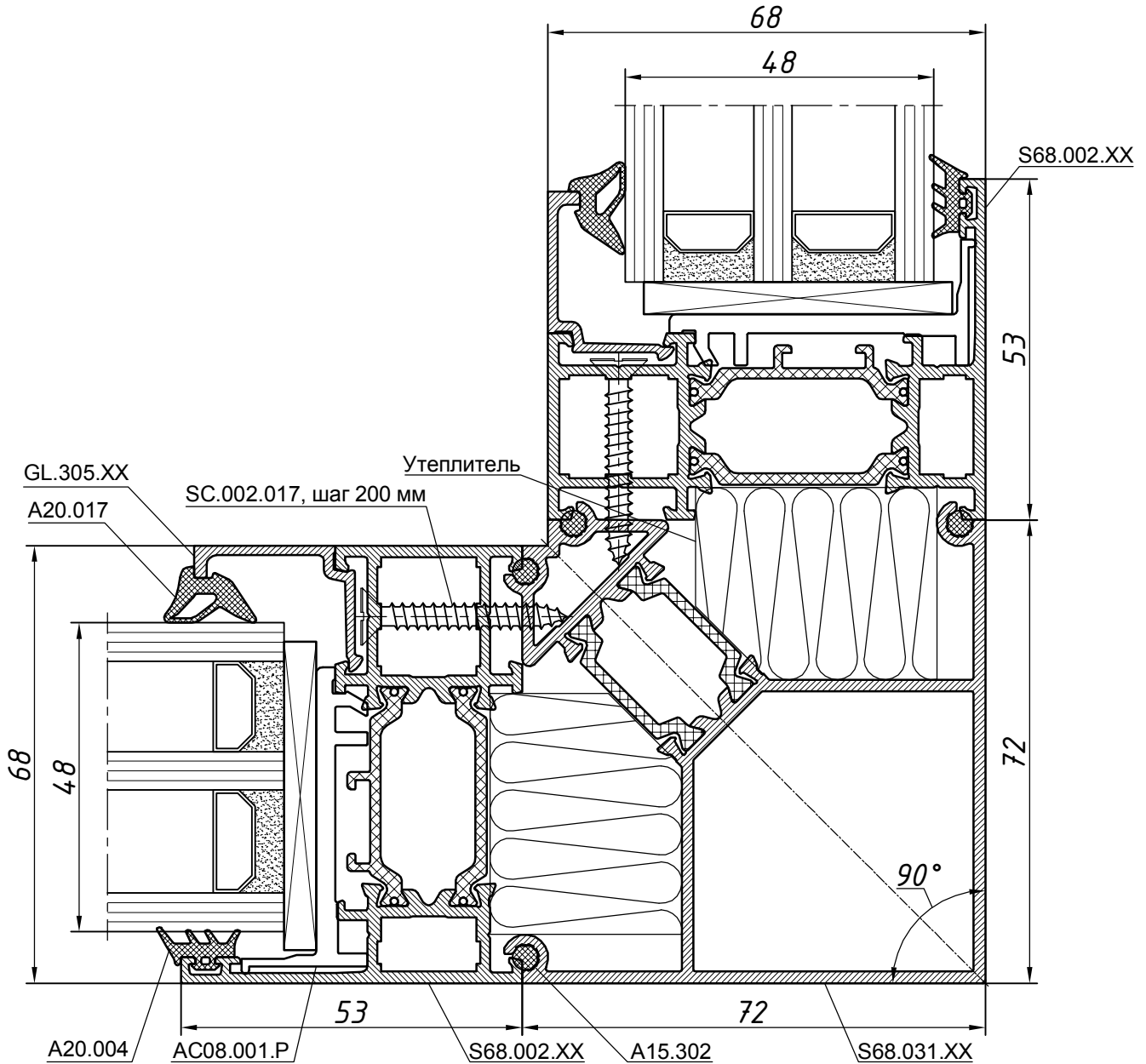


Сечения

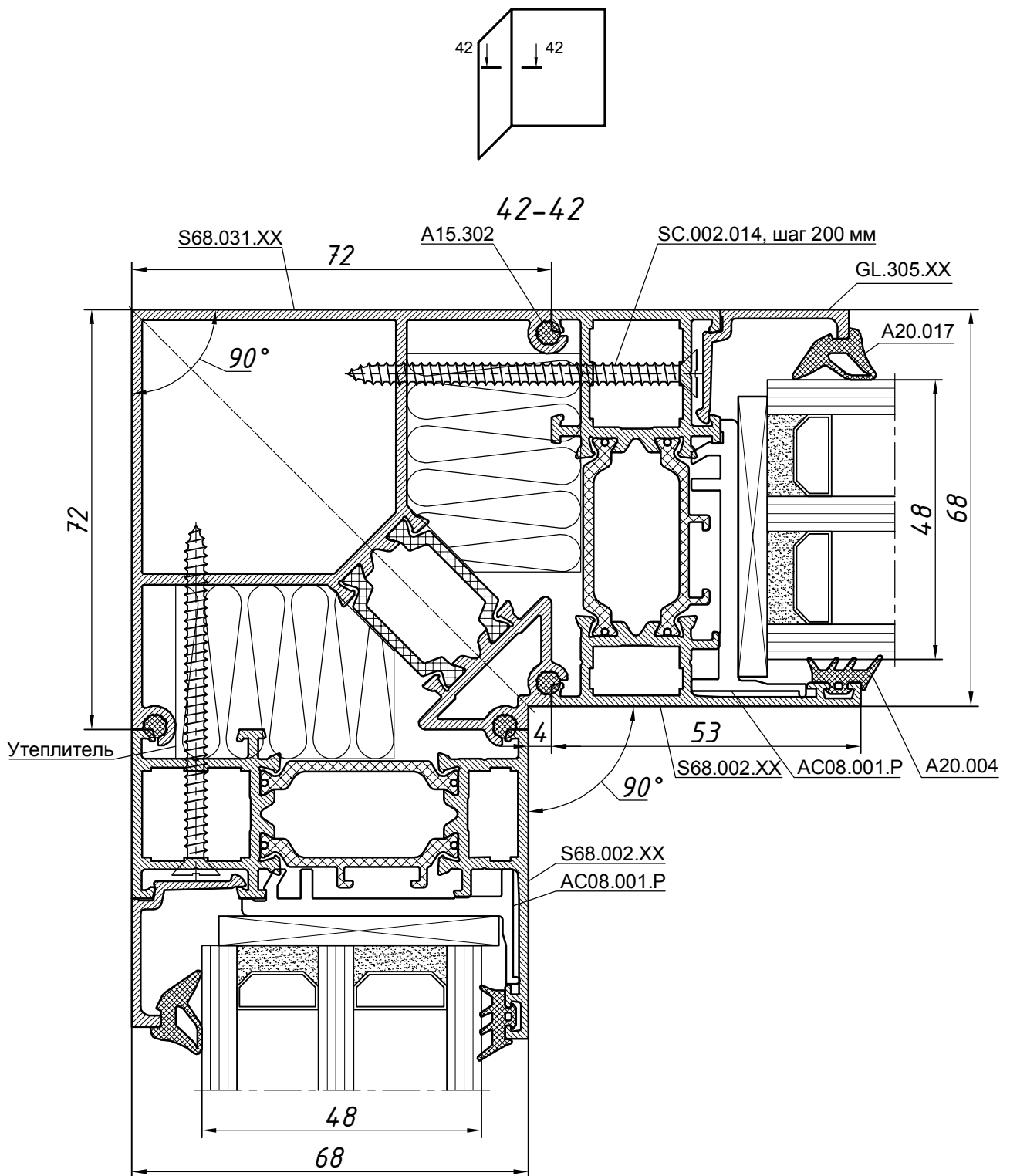
Наружный угол 90°



41-41

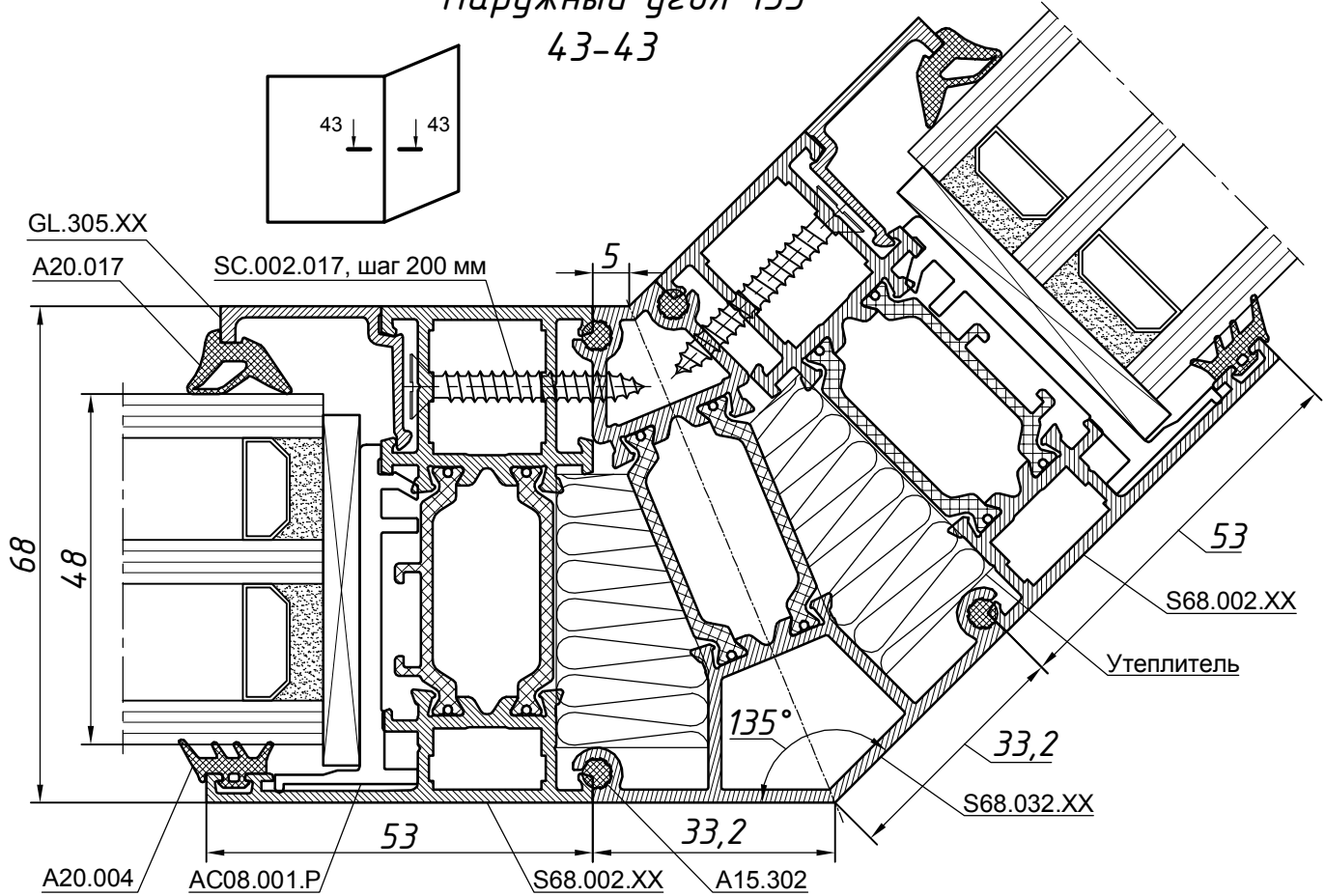


Внутренний угол 90°

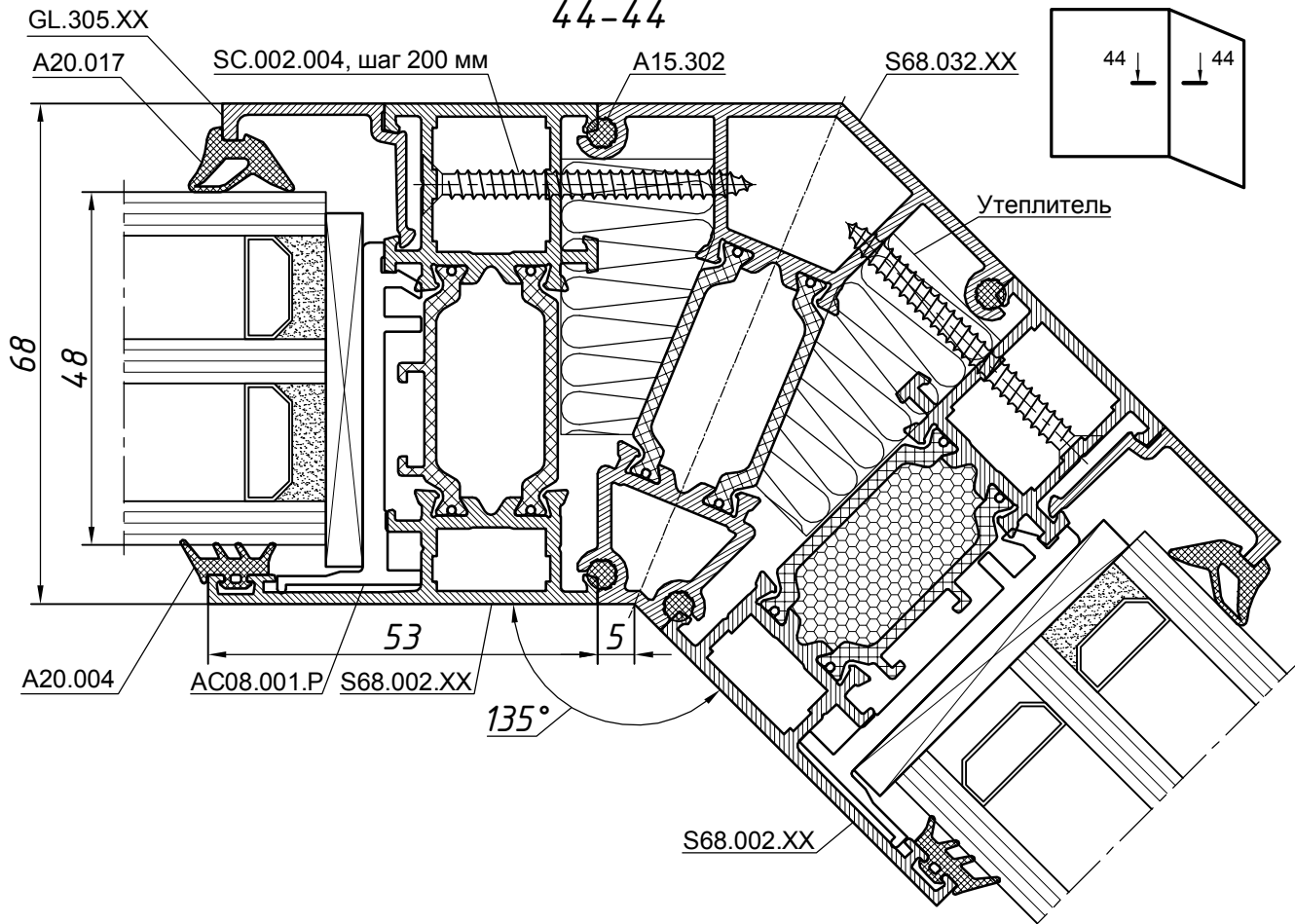


Сечения

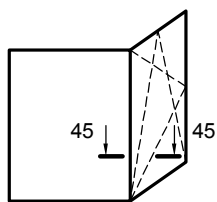
Наружный угол 135°
43-43



Внутренний угол 135°
44-44



Наружный угол $\alpha = 100^\circ \dots 180^\circ$



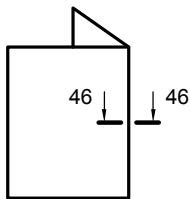
45-45

α	A, мм
170°	
160°	
150°	
140°	
130°	
120°	
110°	
100°	

в разработке

Сечения

Наружный угол $\alpha=60^\circ\text{--}130^\circ$

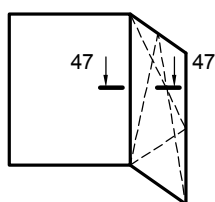


46-46

в разработке

α	A, мм
130°	
120°	
110°	
100°	
90°	
80°	
70°	
60°	

Внутренний угол $\alpha=100^\circ\text{--}180^\circ$

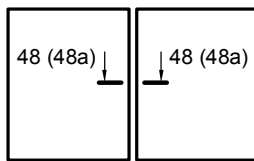


47-47

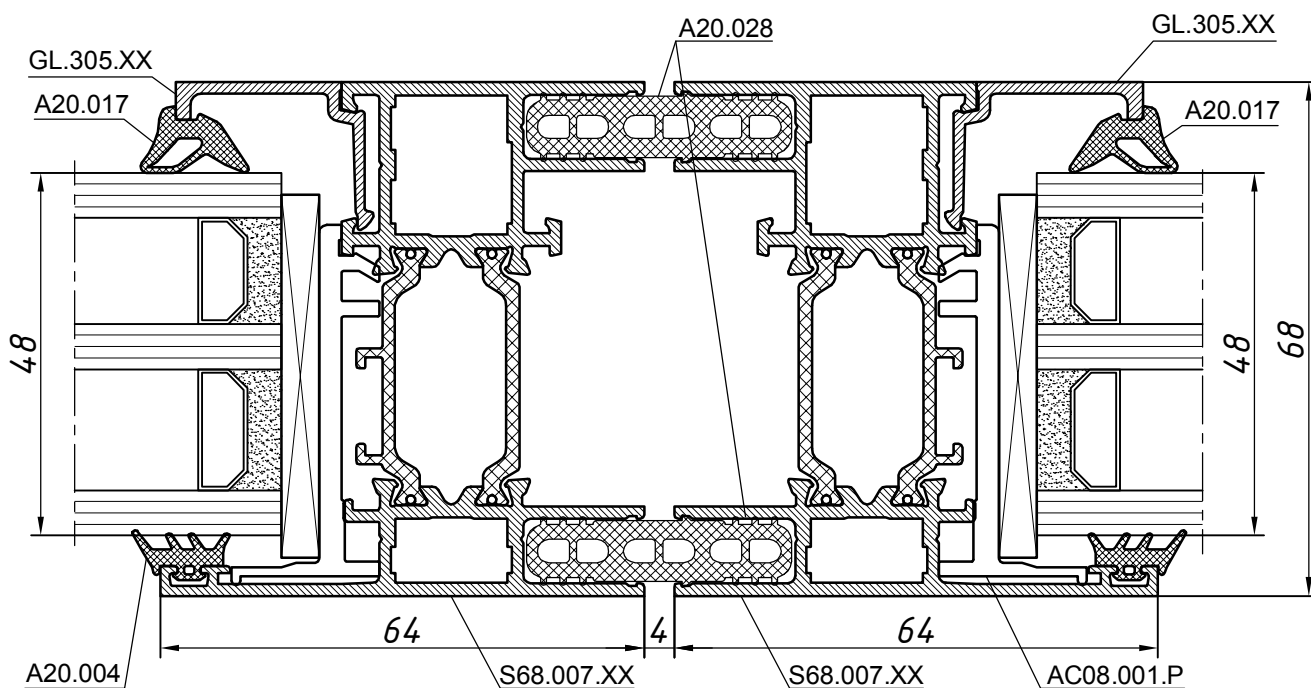
в разработке

α	B , мм
170°	
160°	
150°	
140°	
130°	
120°	
110°	
100°	

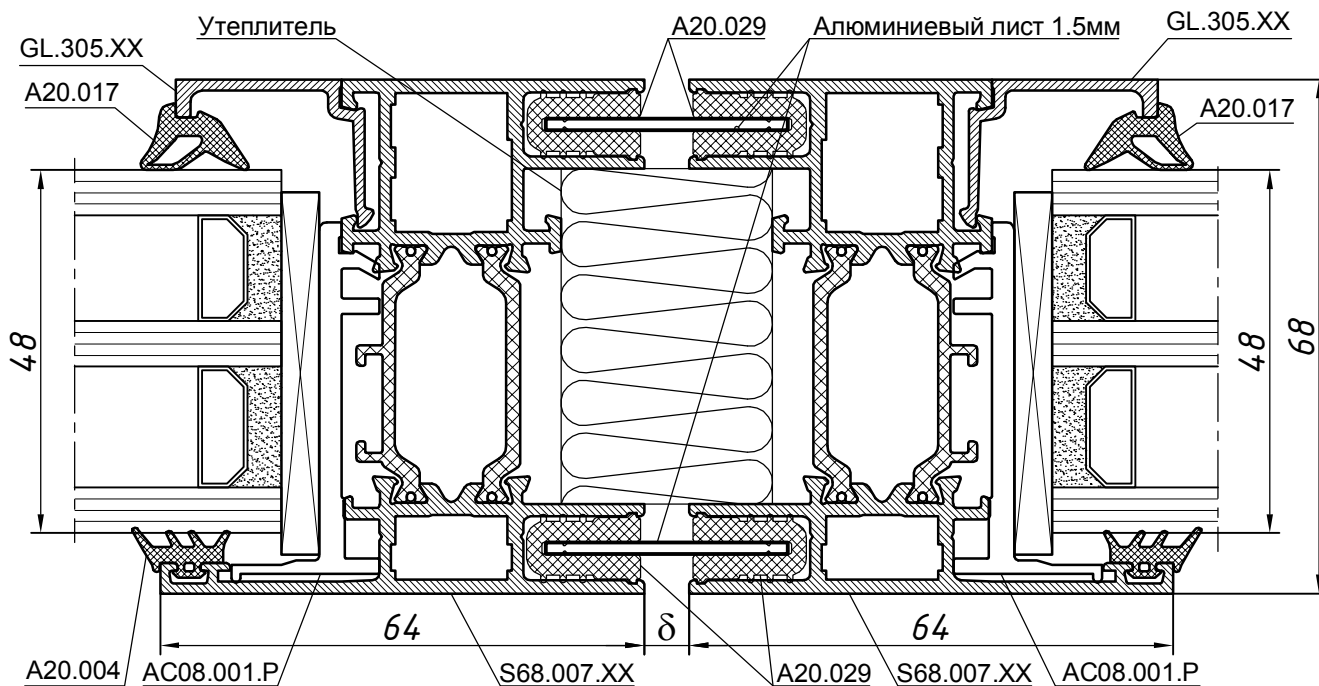
Соединение расширительных профилей. Угол 180°



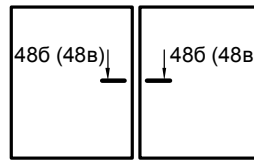
48-48



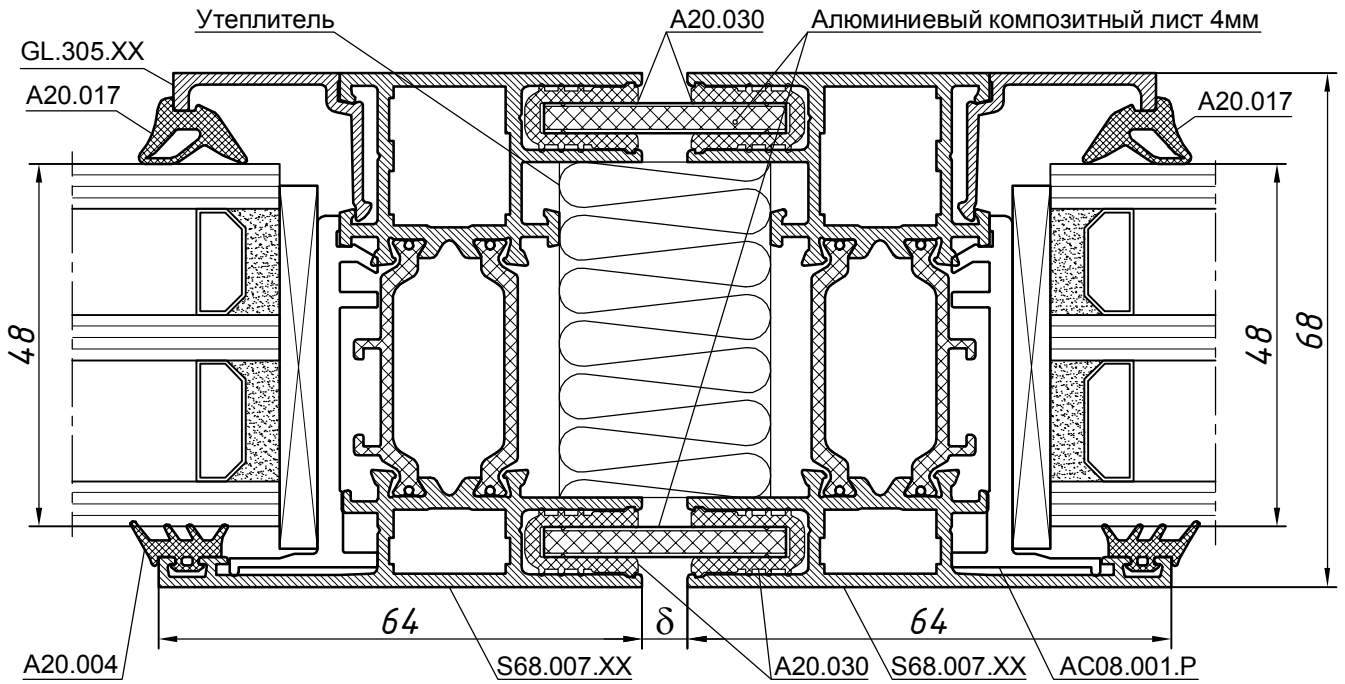
48a-48a



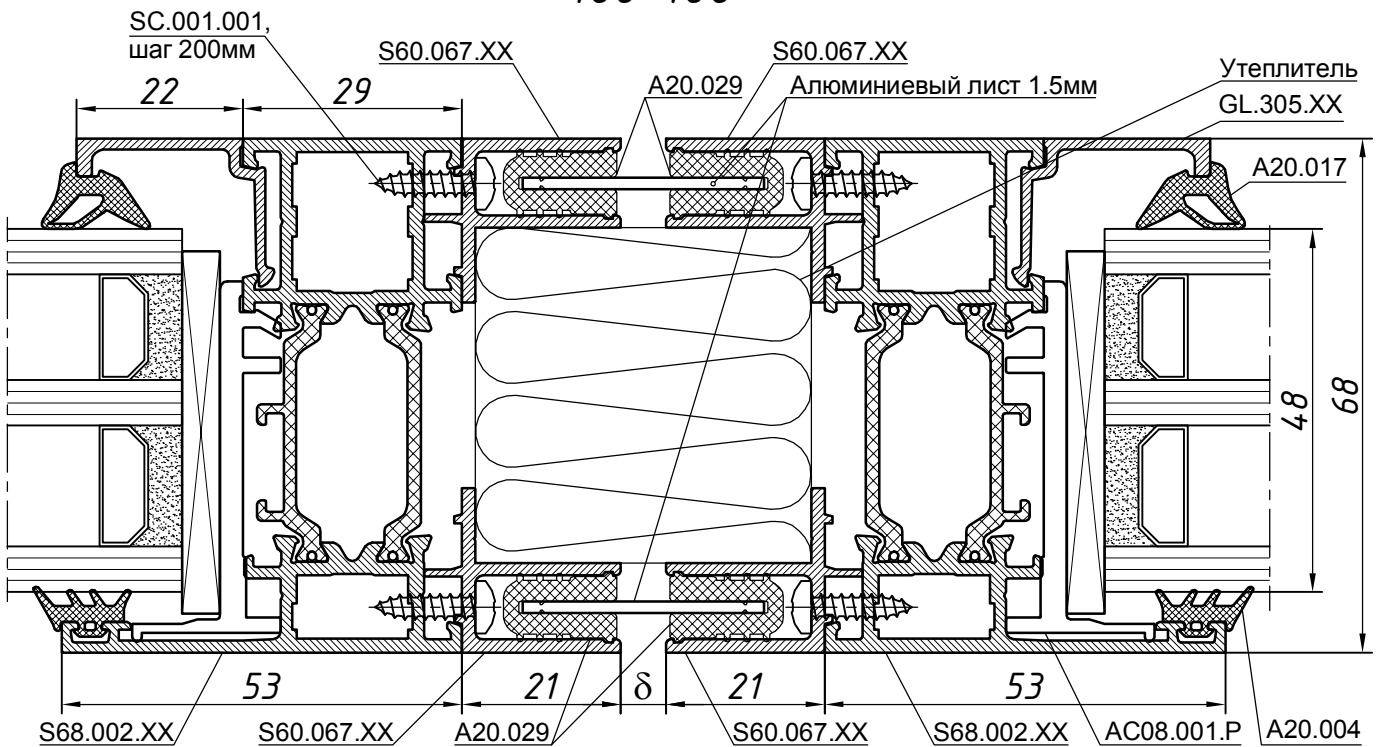
Соединение расширительных профилей. Угол 180°



48δ-48δ

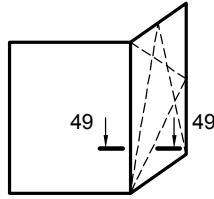


48δ-48δ

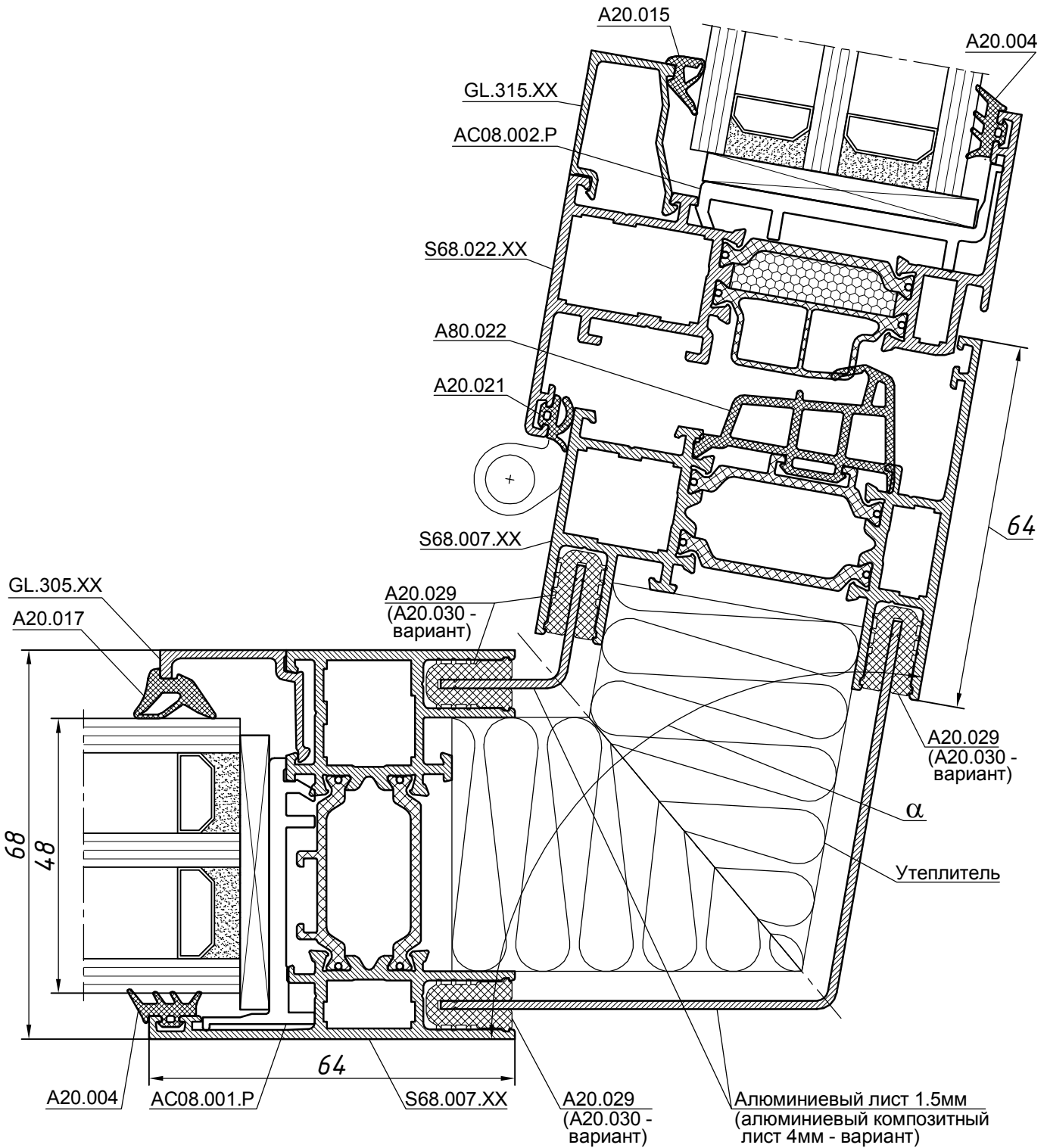


Сечения

Соединение расширительных профилей.
Наружный угол $\alpha=60^\circ$:- 180°



49-49



Соединение расширительных профилей. Внутренний угол $\alpha=60^\circ$ - 180°

